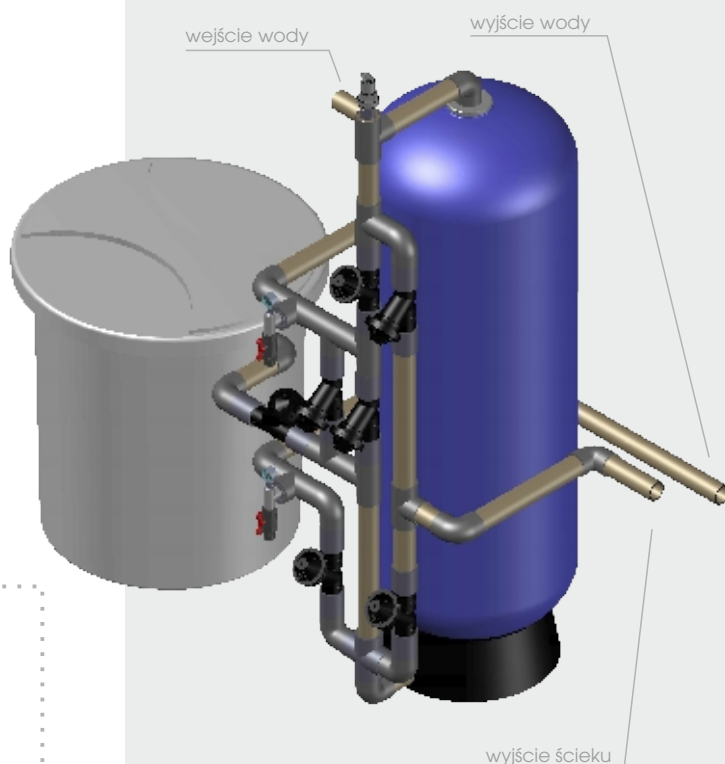


# ZMIĘKCZACZE WIELOZAWOROWE STR AQ

Przemysłowe stacje zmiękczenia wody STR AQ zostały zaprojektowane do zmiękczenia wody w przemyśle gdzie zapotrzebowanie wody jest bardzo duże. Całkowicie automatyczne urządzenie zapewnia pracę równoległą lub naprzemienną z wydajnością do 60 m<sup>3</sup>/h w jednym urządzeniu. System z regeneracją przeciwną.

## ZALETY

- Automatyczne sterowanie procesem regeneracji złoża
- Wysoka żywotność złoża jonowymennego
- Bardzo wysoka zdolność usuwania jonów twardości
- Brak głowicy sterującej procesem, co pozwala na większe wydajności systemu
- Przepływomierz umożliwiający regenerację wg zużycia wody
- Wejście zdalnej regeneracji np. z miernika twardości wody
- Dostęp do historii pracy i diagnostyki
- Płukanie i regeneracja złoża z wykorzystaniem roztworu soli NaCl
- Możliwość podłączenia sygnałów do BMS
- Odporne na korozję zawory sterujące
- Prosta instalacja, uruchomienie i konserwacja
- Automatyczna regeneracja
- Pewne i długotrwałe działanie
- Zbiornik solanki z PP wystarczające dla kilku regeneracji



## ZASTOSOWANIE

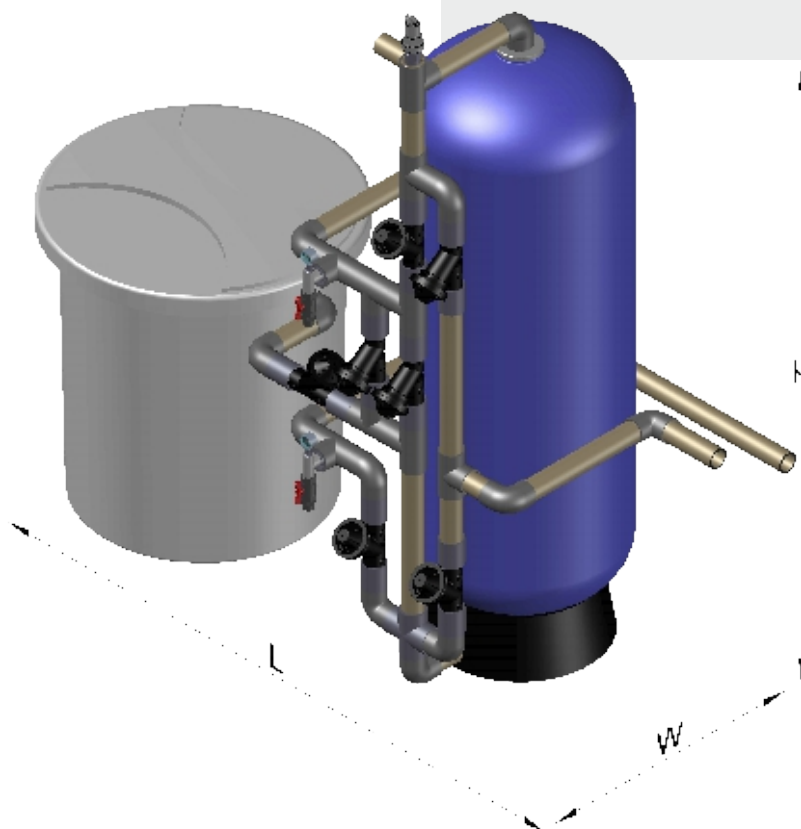
- Woda zasilająca kotły parowe
- Produkcja ciepłej wody
- Wstępne oczyszczanie przed systemami RO
- Produkcja wody technologicznej

## GŁÓWNE KOMPONENTY

- Zawory sterujące procesem
- Sterownik elektroniczny w wersji objętościowej
- Zbiornik ciśnieniowy z integralnym koszem dolnym i górnym
- Żywica jonowymienna
- Zbiornik na solankę z wyposażeniem (przelew, ruszt, tuba, itp.)

### Parametry pracy

Ciśnienie pracy	2,5 - 6 bar
Zakres temperatury	5 - 40 °C
Zasilanie	230V / 50Hz
Wolny chlor (Cl <sub>2</sub> )	< 0,1 mg/l
Żelazo (Fe)	< 0,1 mg/l
Mangan (Mn)	< 0,1 mg/l
Woda wejściowa	wolne od olejów, utleniaczy, koloidów lub cząstek stałych



## Dane techniczne

Model urządzenia	Typ głowicy	Ilość złoża	Zdolność jonowymienna	Spadek ciśnienia	Maksymalny przepływ	Zużycie soli na regenerację	Pojemność zbiornika solanki	Przyłącze	Wymiary		
		(l)	(°d·m <sup>3</sup> )	(bar)	(m <sup>3</sup> /h)	(kg)	(l)		(DN)	H (mm)	L (mm)
STR 3018AQ	Zależnie od konfiguracji	500	1680	1,0	1000	60	1000	50	2400	3000	1100
STR 3020AQ		575	1932		1000	70	1000	65	2400	3000	1100
STR 3626AQ		750	2520		1500	90	2000	65	2400	4000	1500
STR 4235AQ		1000	3360		2000	120	2000	80	2400	4500	1800
STR 4840AQ		1200	4032		2000	144	3000	80	2400	5000	2000
STR 6360AQ		2500	8400		3000	300	3000	100	2800	5500	2500

Przed zmiękczaczem wody zalecamy zainstalowanie filtra wstępnego o skuteczności filtracji 100 mikronów. Do regeneracji złoża stosować czystą sól w tabletkach.