

## Zastosowanie

Filtry BEST ONE linii przemysłowej zapewniają skuteczną filtrację w instalacjach wymagających niskich stężeń zawiesin czy chloru wolnego jak systemy jonitowe zmiękczenia i demineralizacji wody, systemy odwróconej osmozy i inne systemy wymagające dużych przepływów i małych spadków ciśnienia.

Wkłady filtracyjne w zależności od realizowanych procesów podzielono na grupy oznaczając je kolorami. Grupa pomarańczowa i zielona przeznaczona jest do usuwania z wody substancji nadających jej mętność, wodorotlenku żelazowego, bakterii żelazowych, substancji koloidalnych, mułu, rdzy oraz innych cząsteczek stałych. Grupa czerwona i purpurowa to wkłady polipropylenowe o dużej powierzchni zapewniające wysokie wydajności filtracji.

## Budowa

Podstawowym elementem filtra jest wkład filtracyjny świecowy umieszczony w zbiorniku ciśnieniowym wykonanym z laminatu poliestrowo - szklanego. Filtrowana woda przepływa przez wkład filtracyjny na powierzchni, którego, zatrzymywane są zanieczyszczenia.

Wydajność oferowanych filtrów uzależniona jest, od jakości wody zasilającej. Instalacja filtra wymaga niewiele miejsca i jest prosta. Filtry można łączyć równolegle, co w prosty sposób pozwala na zwiększenie wydajności instalacji.

Zbiornik filtra jest wyposażony w dwie pokrywy. Jedną z pokryw wyposażono w króciec zasilający i odpływowy, druga stanowi zamknięcie filtra. Pokrywy mocowane są za pomocą pierścienia osadczego. Każda z pokryw może być montowana zarówno na dole jak i górze zbiornika. Dzięki zastosowaniu sprężynującego pierścienia zabezpieczającego, do którego obsługi nie są potrzebne żadne narzędzia, dostanie się do wewnętrznej części filtra poprzez zdjęcie górnych i dolnych pokryw jest bezproblemowe.



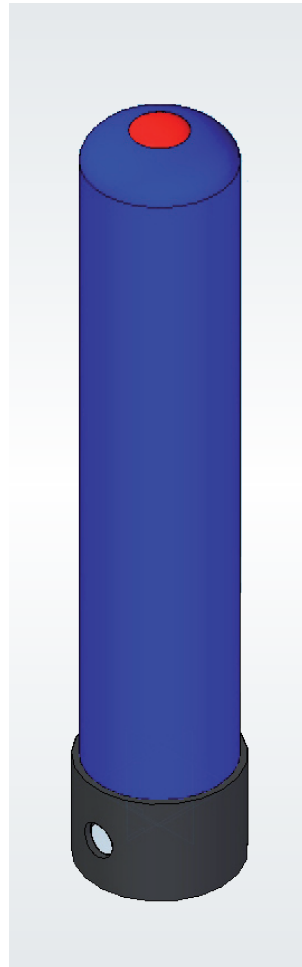
## Dostępne wkłady filtracyjne:

Filtry pomarańczowe: wkłady dwuwarstwowe złożone z prefiltra o skuteczności filtracji 20  $\mu\text{m}$  oraz filtra dokładnego o skuteczności filtracji 5, 10 lub 20  $\mu\text{m}$ .

Filtry zielone: wkłady wykonane w technologii NanoAl™ opartej na tlenkach glinu, przeznaczone do usuwania z wody zanieczyszczeń o wielkości cząsteczek powyżej 1  $\mu\text{m}$  jak np. endotoksyny i patogeny,

Filtry czerwone: wkłady wykonane z polipropylenu o skuteczności filtracji 20,5 i 1  $\mu\text{m}$ . Dodatkowo dostępne wkłady impregnowane węglem aktywnym.

Filtry purpurowe: wkłady węglbene, przeznaczone do filtracji wody z dużymi przepływami. Skuteczność filtracji 5  $\mu\text{m}$  oraz 20  $\mu\text{m}$



# FILTRY BEST ONE

Nazwa	Przepływ	Powierzchnia	Średnica przyłączy	Średnica pokrywy	Średnica filtra	Wysokość filtra	Max. ciśnienie	Spadek ciśnienia
BEST ONE pomarańczowy	83-130 l/min*	4,1 m <sup>2</sup>	1 1/4" GW	2,5"	15,25 cm	76,00 cm	10 bar	0,2 bara
BEST ONE zielony	83-130 l/min*	4,1 m <sup>2</sup>	1 1/4" GW	2,5"	15,25 cm	76,00 cm	10 bar	0,2 bara
BEST ONE czerwony	56-560 l/min*	4,1 m <sup>2</sup>	2" GW	4,5"	15,25 cm	76,00 cm	10 bar	0,2 bara
BEST ONE purpurowy	56-560 l/min*	4,1 m <sup>2</sup>	2" GW	4,5"	15,25 cm	76,00 cm	10 bar	0,2 bara

\*Podane przepływy mogą się różnić w zależności od aplikacji, skuteczności dobranych filtrów, składu chemicznego wody. Przed doбором filtra prosimy o skonsultowanie się z działem technicznym Watersystem Sp z o.o.

## Zakres dostawy

Zakres dostawy obejmuje kompletne urządzenie filtracyjne złożone ze zbiornika ciśnieniowego oraz wkładu filtracyjnego. Filtry dobierane są indywidualnie w zależności od składu wody zasilającej oraz przeznaczenia wody uzdatnionej.

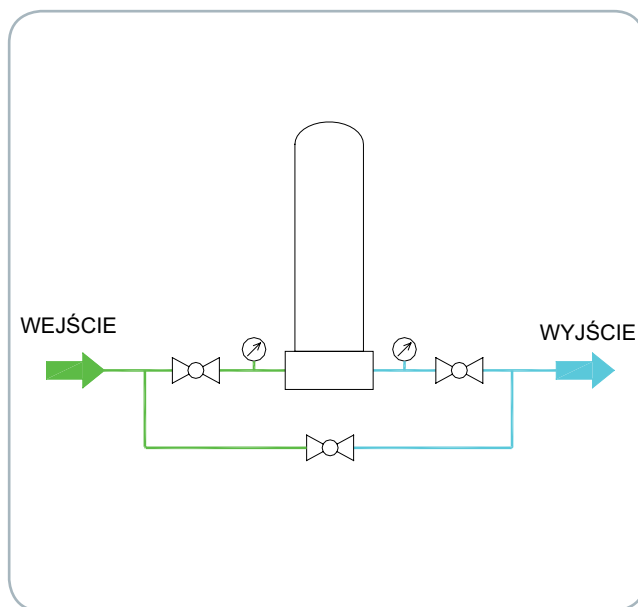
## Materiały eksploatacyjne

Wkład filtracyjny wymieniany jest w przypadku wyraźnego spadku wydajności urządzenia, wzrostu oporów przepływu lub pogorszeniu jakości wody uzdatnionej.

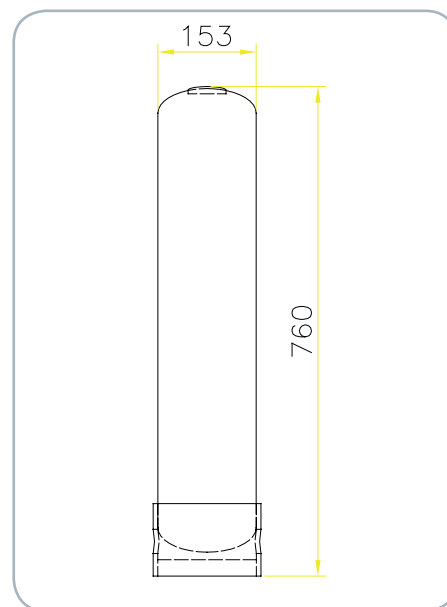
## Zalecenia montażowe

Doprowadzenie wody zasilającej i uzdatnionej należy wykonać z rur odpornych chemicznie na filtrowane medium o średnicach dopasowanych do wydajności urządzenia. Przed i za filtrem należy zamontować zawory odcinające umożliwiające odcięcie filtra podczas wymiany wkładu. Równoległe do filtra można zamontować zawór umożliwiający przepływ wody po odcięciu filtra. Przed i za filtrem zalecamy montaż manometrów.

Przykładowy schemat instalacji



Wymiary gabarytowe



**WATERSYSTEM SP. Z O.O.**

UL. Trakt Brzeski 167, Zakręt 05-077 Wesola, POLAND  
tel.: +48 (22) 795 77 93 tel./fax: +48 (22) 773 23 80  
WATERSYSTEM@WATERSYSTEM.PL

**WWW.WATERSYSTEM.PL**

  
Systemy uzdatniania wody, baseny, fontanny  
**watersystem**