

FILTRY GRD z głowicą sterującą Logix

Filtry automatyczne GRD dostarczane z głowicą Performa lub Magnum, odporną na działanie promieniowania UV z korpusem wykonanym ze zbrojonego włóknem szklanym Norylu, co gwarantuje doskonałą wytrzymałość i trwałość. Zaprojektowane z myślą o najwyższej wydajności, bezawaryjnej pracy i prostej konserwacji. Wysokowydajne złoża filtracyjne przeznaczone do do redukcji stężenia związków żelaza i manganu bez konieczności wstępnego napowietrzania wody. Odżelazianie i odmanganianie przy użyciu filtra GRD możliwe jest dzięki zastosowaniu wysoce skutecznego złoża katalitycznego Greensand Plus regenerowanego nadmanganianem potasu.

ZASTOSOWANIE

- Rolnictwo
- Filtracja wody przemysłowej
- Budownictwo
- Filtracja wody ze studni
- Filtracja wstępna przed systemami membranowymi (ultrafiltracja odwrócona osmoza)

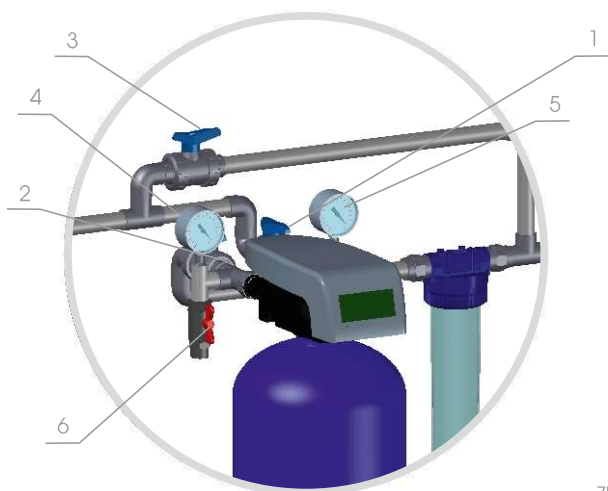


ZALETY

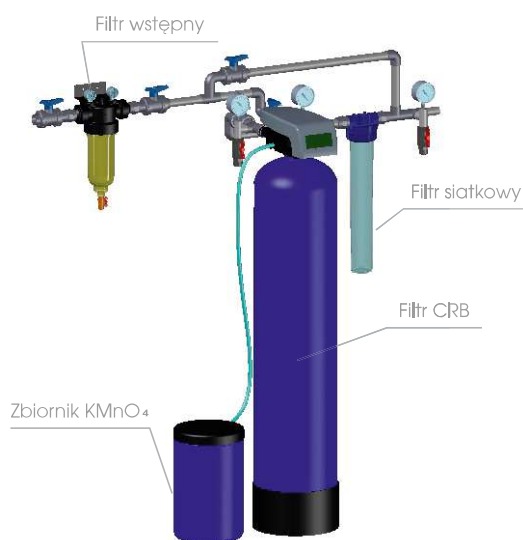
- Automatyczne sterowanie procesem regeneracji złoża
- Wysoka zdolność do usuwania żelaza i manganu
- Głowica sterująca z Norylu odporna na korozję
- Dostęp do danych diagnostycznych i historii pracy
- Płukanie wsteczne i formujące
- Możliwość podłączenia sygnałów do BMS
- Prosta instalacja, uruchomienie i konserwacja
- Niski spadek ciśnienia
- Możliwość pracy równoległej wielu filtrów
- Wejście zdalnej regeneracji
- Bez konieczności stosowania napowietrzania wody

PODSTAWOWE ELEMENTY URZĄDZENIA

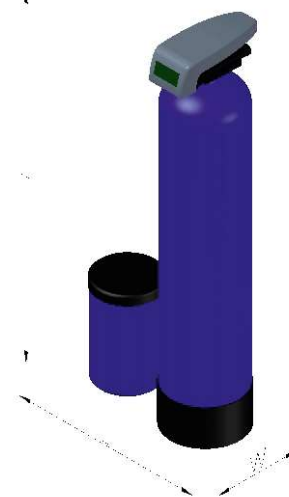
- Wielocyklowy zawór sterujący
- Elektroniczny sterownik Logix
- Zbiornik ciśnieniowy
- Złoże filtracyjne: Greensand Plus
- Zbiornik $KmNO_4$



1. Wejście wody surowej
2. Wyjście wody po filtracji
3. Zawór by-pass'owy
4. Manometr ciśnienia wejściowego
5. Manometr ciśnienia wyjściowego
6. Zawór pobierczy wody po filtracji



▲ Przykładowy schemat montażu



Parametry pracy

Ciśnienie pracy	2,5 - 6 bar
Zakres temperatury	5 - 40 °C
Zasilanie elektryczne	230 / 50 HZ
Napięcie pracy	12 V
Pobór prądu	3 W

Dane techniczne

Model	Wydajność	Intensywność płukania	Ilość złoża	Waga	Średnica przyłączy	L (mm)	W (mm)	H (mm)
	(m ³ /h)	l / min	(l)	(kg)	(DN)			
PERFORMA								
GRD 0905	0,4-0,5	1,1 - 1,5	21	60	25	250	340	1300
GRD 1006	0,5-0,6	1,1 - 1,5	28,3	70	25	250	340	1550
GRD 1209	0,7-0,8	1,6 - 2,1	42	91	25	300	340	1400
GRD 1311	0,8-1,0	2,1 - 2,7	56,6	125	25	330	340	1550
GRD 1412	1,0-1,2	2,3 - 3,0	70	195	25	350	350	1820
GRD 1616	1,3-1,5	3,2 - 3,9	80	227	25	400	400	1820
MAGNUM								
GRD 1820	1,6-1,9	3,7 - 4,8	125	402	40	500	690	2000
GDR 2125	2,2-2,6	4,6 - 6,6	155	459	40	550	690	2000
GRD 2436	2,8-3,4	6,8 - 8,7	225	653	50	620	690	2200
GRD 3057	3,3-5,3	11,3 - 13,5	350	1055	50	780	750	2450
GRD 3680	3,4-7,6	15,9 - 19,8	500	1469	50	1550	900	2450