

STREFA WIEDZY



Czym jest zmiękczenie wody?

Proces zmiękczenia pozwala usunąć z wody składniki, które wpływają na jej twardość. Polega na zamianie odpowiedzialnych za twardość wody jonów wapnia i magnezu na jony sodu.



Jak rozpoznać twardą wodę w domu?

- **Osad** w czajniku, na bateriach łazienkowych lub w bębnie pralki.
- **Uciążliwe zacieki** na naczyniach.
- **Nadmiernie przesuszona skóra** po kąpeli.
- **Słabsza skuteczność** działania detergentów i środków czyszczących.

Mięka woda w domu to same korzyści



Wydłużona żywotność sprzętów AGD dzięki redukcji osadów wapnia.



Oszczędność kosztów ogrzewania dzięki redukcji strat spowodowanych kamieniem kotłowym.



Dokładnie umyte naczynia i sztućce bez zacieków i plam po wodzie.



Łatwiejsze utrzymanie czystości armatury sanitarnej poprzez ograniczenie osadów na powierzchni wanien i kabin prysznicowych.



Dokładniejsze pranie i płukanie tkanin, które wolniej się niszczą - stają się bardziej miękkie i nie tracą kolorów.



Mięka woda nie wysusza skóry, co pozytywnie wpływa na jej wygląd, zdrowie oraz kondycję.

Test twardości wody

Wykonanie **testu twardości wody** to najszybszy sposób na określenie poziomu jej twardości. Test można przeprowadzić samodzielnie lub z pomocą laboratorium. Wyniki pozwolą określić, czy potrzebują Państwo zmiękczacza wody.

URZĄDZENIA PROSOFT I PROSOFT +

Watersystem, jako wyspecjalizowany dostawca **systemów uzdatniania wody**, oferuje kompleksowe i zindywidualizowane podejście do problemów związanych z wodą. Wieloletnie doświadczenie w **uzdatnianiu wody** pozwala nam oferować najwyższej jakości produkty, które stanowią praktyczne rozwiązanie zróżnicowanych problemów.



Bogata oferta umożliwia dostarczanie produktów, które spełniają indywidualne oczekiwania i potrzeby klientów. Dzięki ogromnemu doświadczeniu nasze usługi charakteryzują się najwyższą jakością wykonania i trwałością użytkową.

Urządzenia Prosoft pracują w procesie tak zwanego „suchego zbiornika”. Ten tryb pracy sprawia, że roztwór soli jest przygotowywany przez urządzenie przed regeneracją złoża. Rozwiązanie ma na celu zapewnienie jak najwyższych standardów higienicznych oraz wyeliminowanie zjawiska „zbrylenia soli”.



DLACZEGO URZĄDZENIA PROSOFT TO NAJLEPSZE ROZWIĄZANIE?

- 1. Automatyczna głowica**
Umożliwia elektroniczne sterowanie systemem z wbudowanym wodomierzem, który odlicza ilość wody pozostałej do regeneracji.
- 2. Długa żywotność złoża**
Wysokowydajne złożo monosferyczne, którego żywotność obliczana jest na lata.
- 3. Oszczędność eksploatacyjna**
Zastosowanie przeciwprądowego trybu regeneracji złoża powoduje, że zmiękczacze z serii Prosoft są bardzo oszczędne.
- 4. Intuicyjna obsługa**
Przyjazny i prosty w codziennym użytkowaniu. Aby cieszyć się miękką wodą, wystarczy wprowadzić aktualną datę, godzinę i poziom twardości wody surowej.
- 5. Podwójne zabezpieczenie antyprzelewowe**
Zawór solankowy, który steruje przepływem wody do i ze zbiornika solanki, wyposażony jest w zabezpieczenie antyprzelewowe. Urządzenie posiada również dodatkowy element zabezpieczający przed przelaniem.
- 6. Trwały materiał**
Wysoka odporność urządzenia na korozję i wahania ciśnienia.



KONTAKT

WATERSYSTEM Sp. z o.o. Spółka komandytowa
Ul. Trakt Brzeski 127, 05-077 Zakręta

Tel. +48 (22) 795 77 93
Tel. +48 (22) 425 78 99
watersystem@watersystem.pl
watersystem.com.pl




watersystem
TECHNIKA PRZEMYSŁOWA



ZMIĘKCZACZE WODY SERIA
PROSOFT
PROSOFT PLUS

DANE TECHNICZNE

Typ kompaktowy

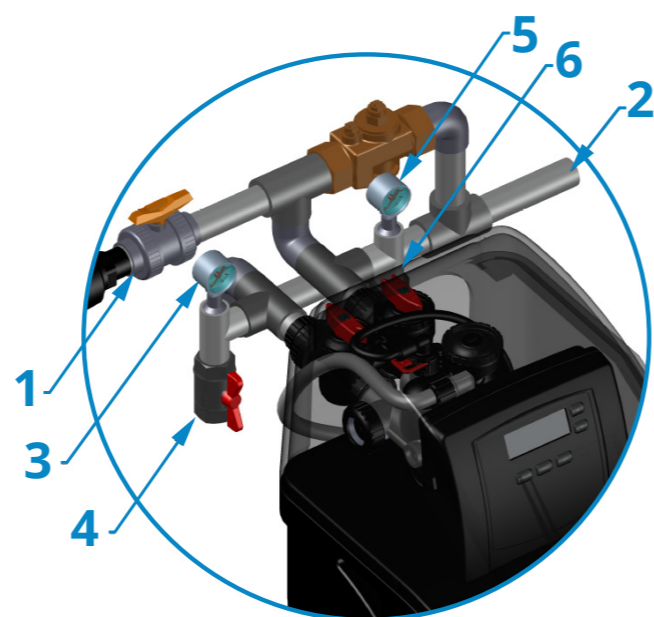
Typ urządzenia	Prosoft 10	Prosoft 20	Prosoft 25	Prosoft 35
Objętość złoża	10 dm ³	20 dm ³	25 dm ³	30 dm ³
Przyłącze wody wlot/wylot	Gwint zewn. 1"BS			
Zawór By-pass	Opcja			
Mixing wody surowej	Tak			
Typ regeneracji	Objętościowa/Proporcjonalne solankowanie			
System regeneracji	Przeciwprądowy UP-FLOW			
Rodzaj złoża	Wysokowydajna żywica o uziemieniu monosferycznym			
Podłączenie do wi-fi	Tylko Prosoft Plus			
Rodzaj regeneranta	Sól w tabletkach			
Przybliżone wymiary systemu (wys. x szer. x dł.)	110x300x450			
Zużycie wody do płukania	125l	145l	160l	185l
Nominalna zdolność jonowymienna	30,0 m ³ x'd	66,0 m ³ x'd	82,5 m ³ x'd	99,0 m ³ x'd
Zużycie soli na regenerację	1,12kg	2,25kg	3,25kg	3,75kg

Typ dwuelementowy (urządzenie z osobnym zbiornikiem soli)

Typ urządzenia	Prosoft 40	Prosoft 50	Prosoft 60	Prosoft 75	Prosoft 100
Objętość złoża	40 dm ³	50 dm ³	60 dm ³	75 dm ³	100 dm ³
Przyłącze wody wlot/wylot	Gwint zewn. 1"BS				
Zawór By-pass	Opcja				
Mixing wody surowej	Tak				
Typ regeneracji	Objętościowa/Proporcjonalne solankowanie				
System regeneracji	Przeciwprądowy UP-FLOW				
Rodzaj złoża	Wysokowydajna żywica o uziemieniu monosferycznym				
Podłączenie do wi-fi	Tylko Prosoft Plus				
Rodzaj regeneranta	Sól w tabletkach				
Przybliżone wymiary systemu (wys. x szer. x dł.)	1300x830x60	1550x830x460	1500x890x310	1550x970x520	1800x2100x560
Zużycie wody do płukania	250l	329l	465l	430l	470l
Nominalna zdolność jonowymienna	132,0 m ³ x'd	165,0 m ³ x'd	198,0 m ³ x'd	247,5 m ³ x'd	330,0 m ³ x'd
Zużycie soli na regenerację	5,00kg	6,20kg	7,50kg	9,50kg	12,50kg

Podane wartości szacunkowe, zależne od ustawień sterownika oraz ciśnienia wody surowej.

SCHEMAT MONTAŻU URZĄDZENIA



1. Wejście wody surowej
2. Wyjście wody miękkiej
3. Manometr ciśnienia wejściowego



4. Pobór próbek wody surowej
5. Manometr ciśnienia wyjściowego
6. Pobór próbek wody miękkiej

JAKIE SĄ DODATKOWE ZALETY URZĄDZEŃ Z SERII PROSOFT?



System Aquasmart specjalnie przygotowany system pracy głowicy sterującej, dobrany dla konkretnego przypadku i analizy wody, dzięki temu zoptymalizowane są koszty eksploatacyjne urządzenia, a samo urządzenie jest mniej narażone na awarie i zachowuje dłuższą sprawność.

Funkcja regeneracji, urządzenie automatycznie wylicza częstotliwości regeneracji, co zmniejsza koszty użytkowania.

Funkcja serwisowa urządzenie wyświetla informację przypominającą o konieczności wykonania serwisu.

Intuicyjne programowanie dostępne w języku polskim, co ułatwia montaż i codzienną eksploatację z dużym czytelnym podświetlanym wyświetlaczem.

Tryb wakacyjny, regeneracja urządzenia nastąpi po wykryciu zużycia wody.

STREFA WIEDZY

Jak długo działa zmiękczacze wody?

Złoże jonowymienne działa skutecznie zazwyczaj przez 10-15 lat, w zależności od jakości wody.

Czy wodę ze zmiękczacza można pić?

Ilość sodu w wodzie po zmiękczaczu powinny kontrolować osoby, które z przyczyn zdrowotnych stosują zaleconą przez lekarza dietę niskosodową. W takiej sytuacji sól obecny w wodzie pitnej należy wliczać w dzienny bilans. We wszystkich pozostałych sytuacjach, wodę po zmiękczeniu można pić bez obaw.

Czy zmiękczenie wody jest zdrowe?

Miękką wodę mogą pić zarówno osoby dorosłe, jak i dzieci. Nie ma co do tego żadnych przeciwwskazań. Należy jednak pamiętać, aby ustawiona twardość wody nie była niższa niż 60 mgCaCO₃.

Na co zwrócić uwagę przy wyborze zmiękczacza?

Priorytetami powinny być oszczędna eksploatacja i wysoka trwałość. A więc - tylko urządzenia z odpowiednią ilością złoża, kupione w doświadczonej, wspierającej specjalistyczną wiedzą proces zakupowy i trafną decyzję firmie - Watersystem to gwarancja dobrego wyboru.

Kiedy należy zmiękczać wodę?

Zmiękczacze wody będzie niezbędny w przypadku występowania twardej wody. Twarda woda to taka, która zawiera dużą ilość jonów wapnia i magnezu, które powodują powstawanie uciążliwych osadów.

Po czym poznać, że zmiękczacze wody nie działa?

Po pierwsze osady i zacieki na kabinie-prysznicowej i w miejscach poboru wody staną się bardzo widoczne. Po wtóre podczas kąpieli będzie można zauważyć przesuszanie się skóry oraz gorsze pienienie się mydła i szamponu. Nastąpi także wyraźne zwiększone zużycie wykorzystywanych do sprzątnięcia detergentów.



Gwarancja i serwis - kompleksowo

Dostarczane urządzenia dobieramy do indywidualnych potrzeb i jakości wody surowej. Serwis firmowy Watersystem zapewnia programowanie i rozruch każdego urządzenia, gwarantując, że zarówno dobór produktu, jak i montaż, zostały poprawnie wykonane. Dodatkowo każde urządzenie posiada 5-letnią gwarancję świadczącą o najwyższej jakości i niezawodności urządzenia.