

FILTRY FRM z głowicą sterującą Logix

Filtry automatyczne FRM dostarczane z głowicą Performa lub Magnum, odporną na działanie promieniowania UV z korpusem wykonanym ze zbrojonego włóknem Norylu, co gwarantuje doskonałą wytrzymałość i trwałość. Zaprojektowane z myślą o najwyższej wydajności, bezawaryjnej pracy i prostej konserwacji. Wysokowydajne złożo filtracyjne NextSand zapewnia uzyskanie doskonałych parametrów pracy systemu. Filtry charakteryzuje się niskimi spadkami ciśnienia, znaczną odpornością na kolmatację i niskim zużyciem wody na płukanie. Przeznaczone głównie od usuwania mętności, żelaza, redukcji SDI. Ich zastosowanie może wymagać wstępnego napowietrzania wody, za pomocą zwężki Venturi lub kompresora bezolejowego.

ZALETY

- Automatyczne sterowanie procesem regeneracji złoża
- Wysoka zdolność do usuwania żelaza i mętności
- Głowica sterująca z Norylu odporna na korozję
- Dostęp do danych diagnostycznych i historii pracy
- Płukanie wsteczne i formujące
- Możliwość podłączenia sygnałów do BMS
- Prosta instalacja, uruchomienie i konserwacja
- Wysokie prędkości przepływu
- Niski spadek ciśnienia
- Możliwość pracy równoległej wielu filtrów
- Wejście zdalnej regeneracji

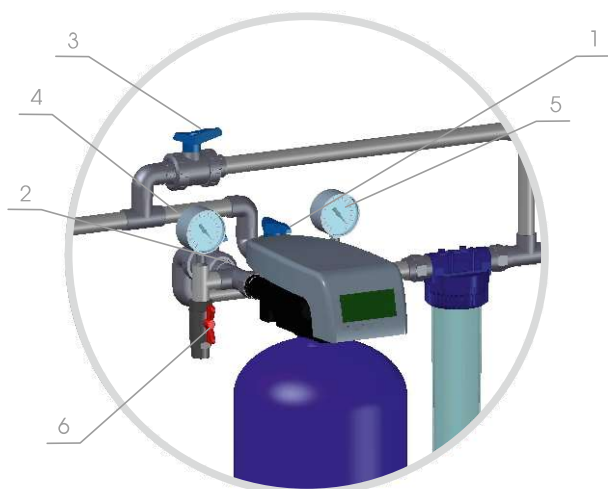
ZASTOSOWANIE

- Rolnictwo
- Filtracja wody przemysłowej
- Budownictwo
- Filtracja wody ze studni
- Filtracja wstępna przed systemami membranowymi (ultrafiltracja odwrócona osmoza)

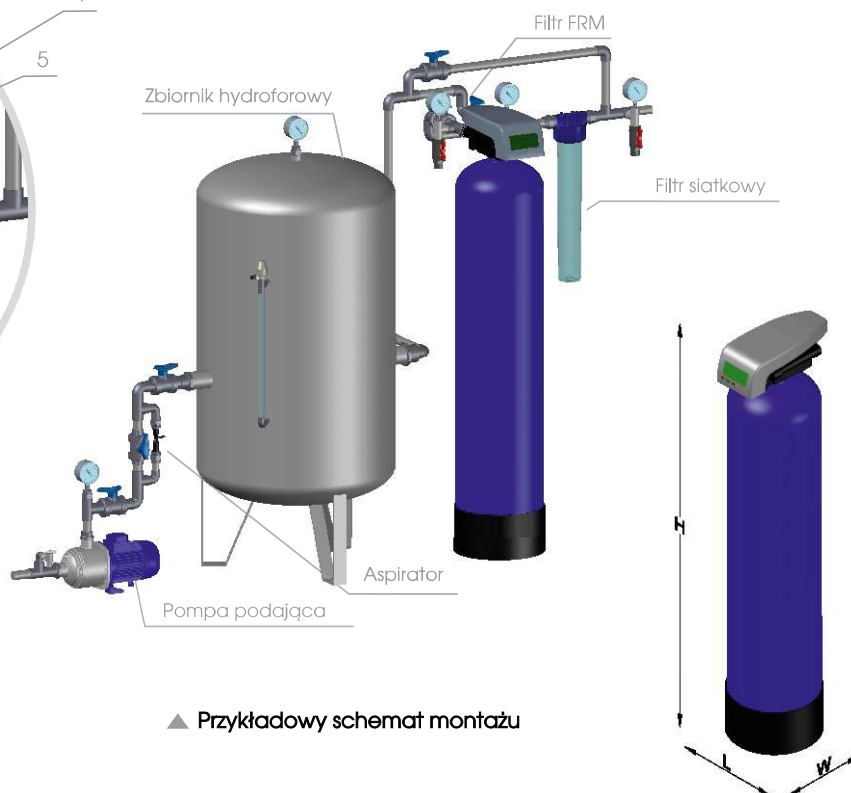


PODSTAWOWE ELEMENTY URZĄDZENIA

- Wielocyklowy zawór sterujący
- Elektroniczny sterownik Logix
- Zbiornik ciśnieniowy
- Złoże filtracyjne: Next Sand



1. Wejście wody surowej
2. Wyjście wody po filtracji
3. Zawór bypass'owy
4. Manometr ciśnienia wejściowego
5. Manometr ciśnienia wyjściowego
6. Zawór pobierczy wody po filtracji



Dane techniczne

Filtry FRM								
Model	Wydajność	Intensywność płukania	Ilość złoża	Waga	Średnica przyłączy	Wymiary		
	(m ³ /h)	(l / min)	(l)	(kg)	(DN)	L (mm)	W (mm)	H (mm)
PERFORMA								
FRM 0905	0,4-0,6	1,1 - 1,5	14	85	25	250	340	1300
FRM 1006	0,5-0,7	1,1 - 1,5	28,3	93	25	250	340	1550
FRM 1209	0,7-1,1	1,6 - 2,1	42	129	25	300	340	1400
FRM 1311	0,8-1,2	2,1 - 2,7	56,6	146	25	330	340	1550
FRM 1412	1,0-1,4	2,3 - 3,0	70	221	25	350	350	1820
FRM 1616	1,3-1,9	3,2 - 3,9	100	227	25	400	400	1820
MAGNUM								
FRM 1820	1,6-2,4	3,7-4,8	125	402	40	500	690	2000
FRM 2125	2,2-3,2	4,6-6,6	155	459	40	550	690	2000
FRM 2436	2,8-4,2	6,8-8,7	225	653	50	620	690	2200
FRM 3057	4,4-6,6	11,3-13,5	350	1055	50	780	750	2450
FRM 3680	5,4-9,5	15,9-19,8	500	1469	50	1550	900	2450