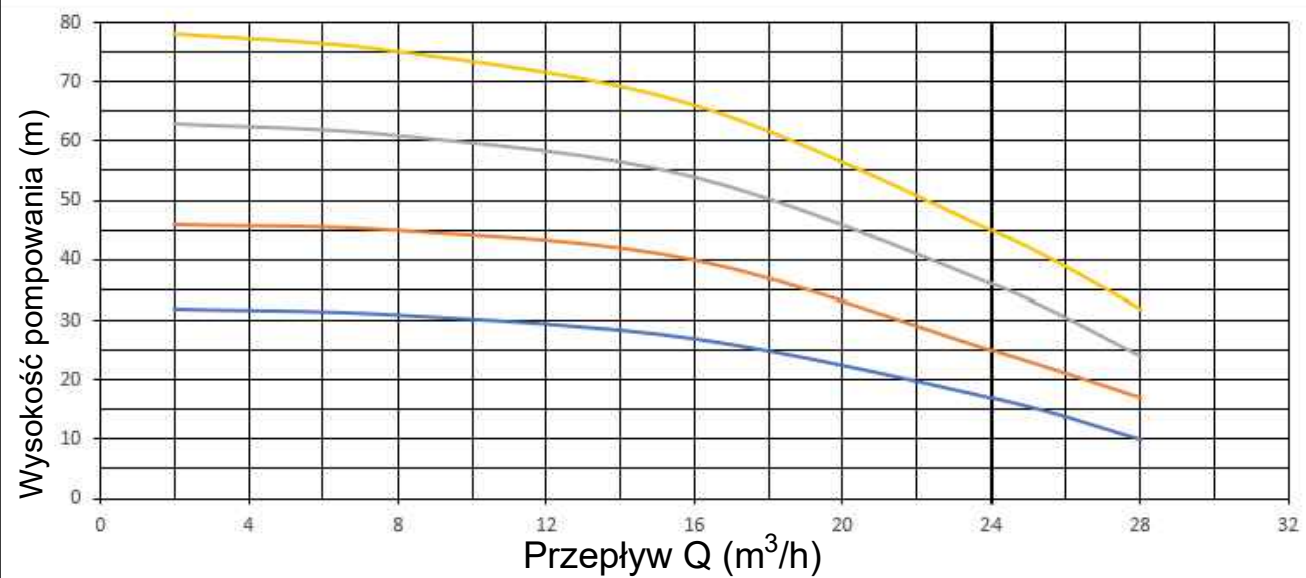
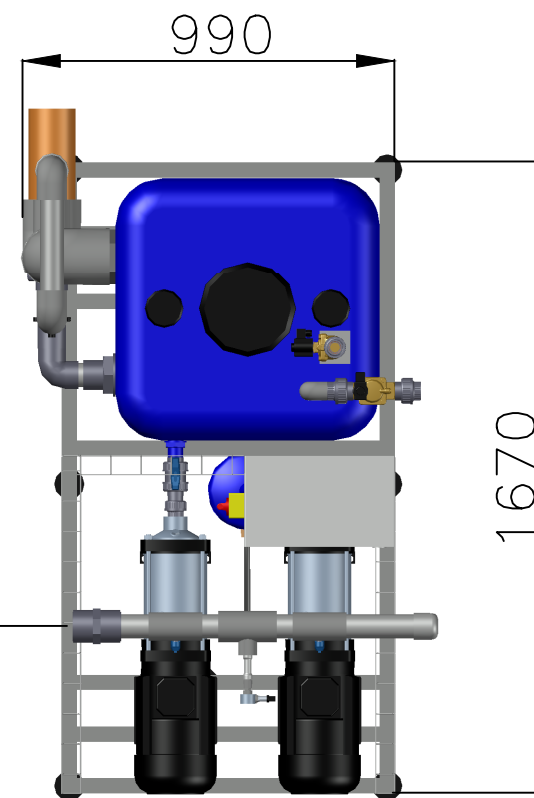
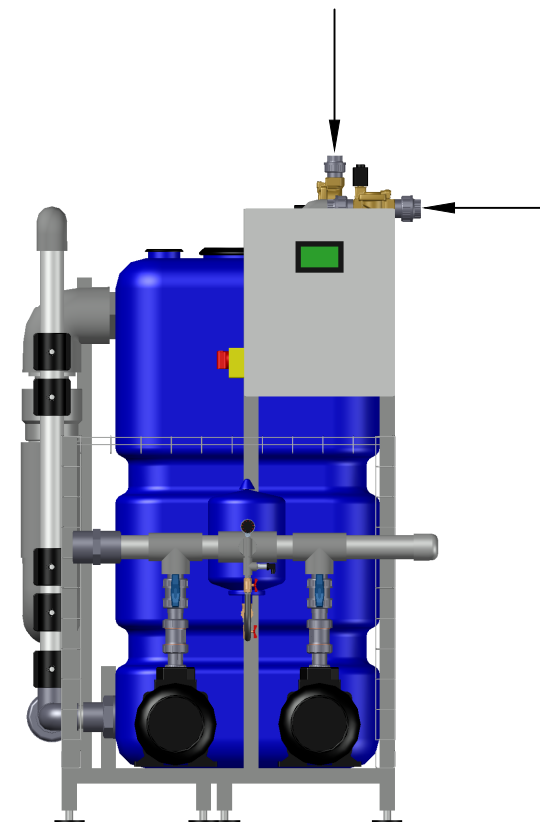
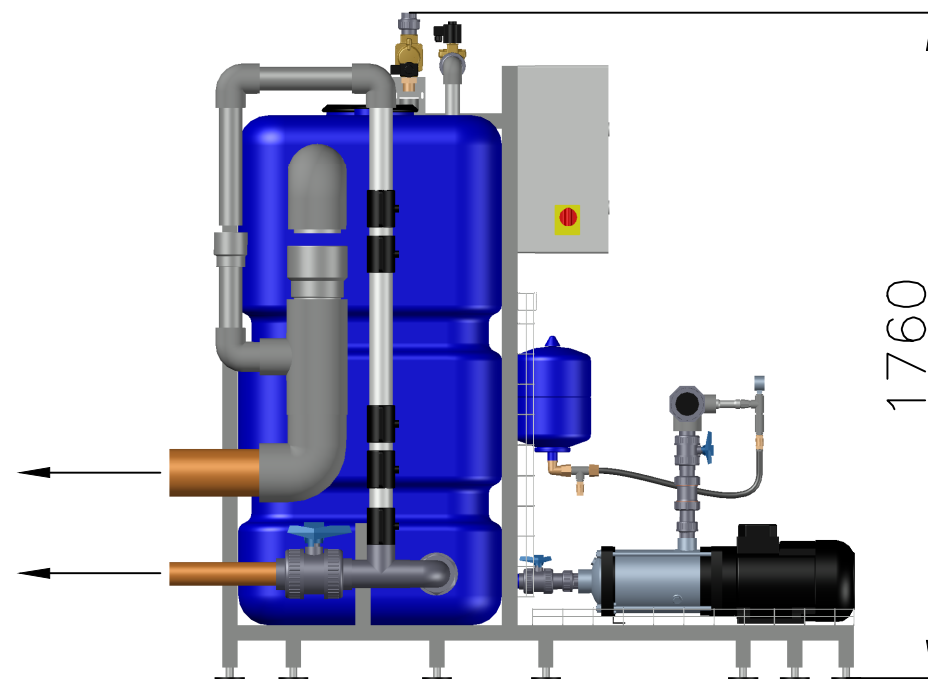
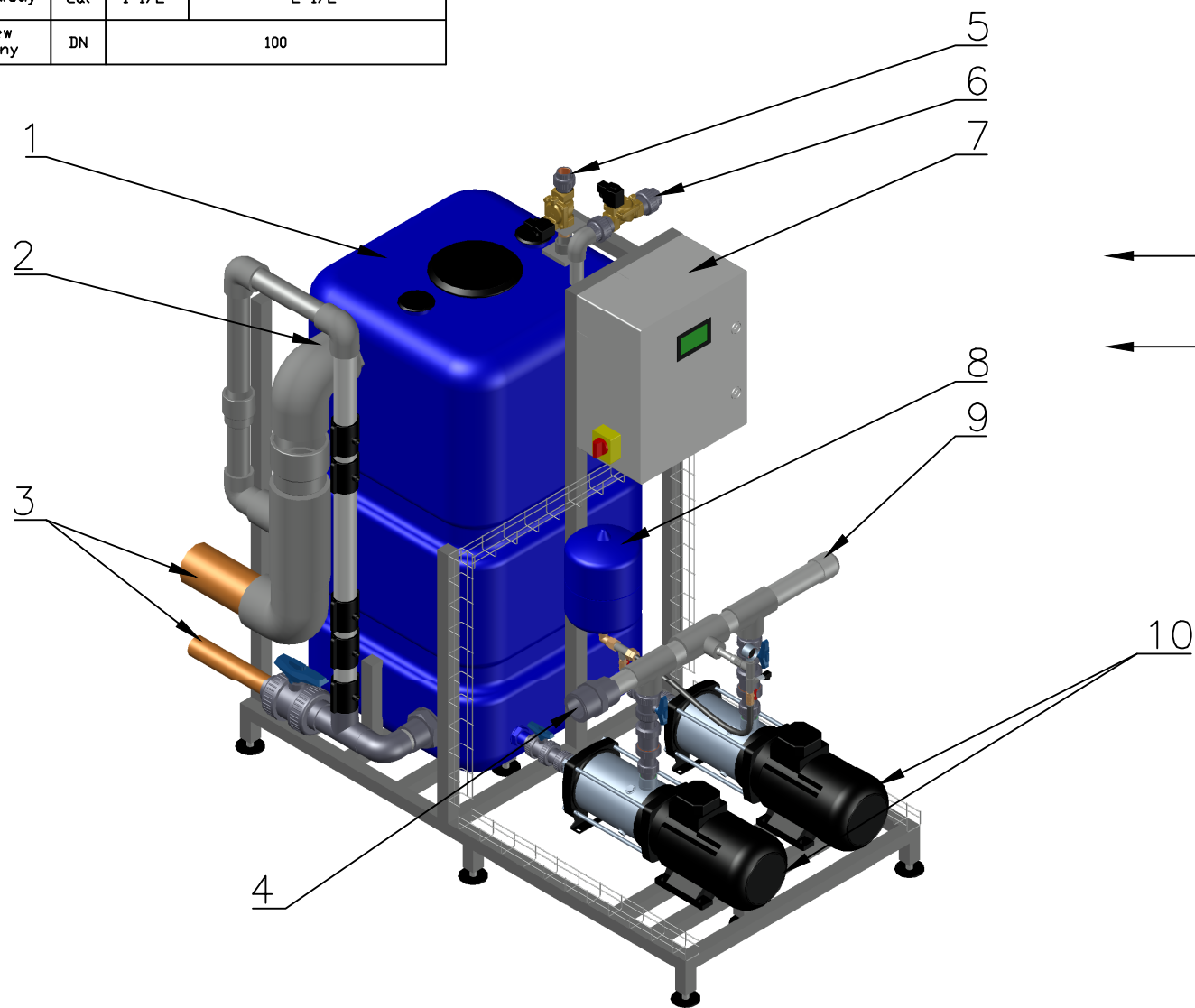


Aquamaster seria N 500

Parametr	Jedn.	30-30	30-50	30-60	30-80
Maksymalna wydajność	m ³ /h	30			
Maksymalna wysokość podnoszenia	m	32	46	63	78
Moc znamionowa	W	2x2300	2x3400	2x4500	2x5700
Przyłącza wody deszczowej	cal	2"			
Przyłącza wody miejskiej	cal	1 1/4"			
Wyjście wody	cal	1 1/2"	2 1/2"		
Przelew awaryjny	DN	100			

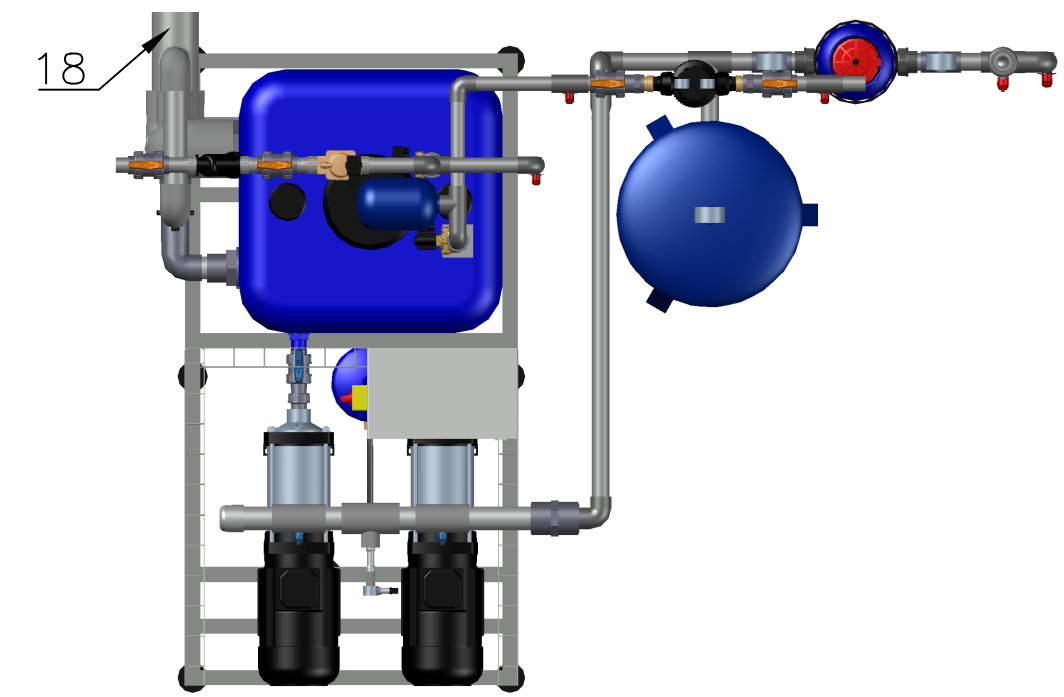
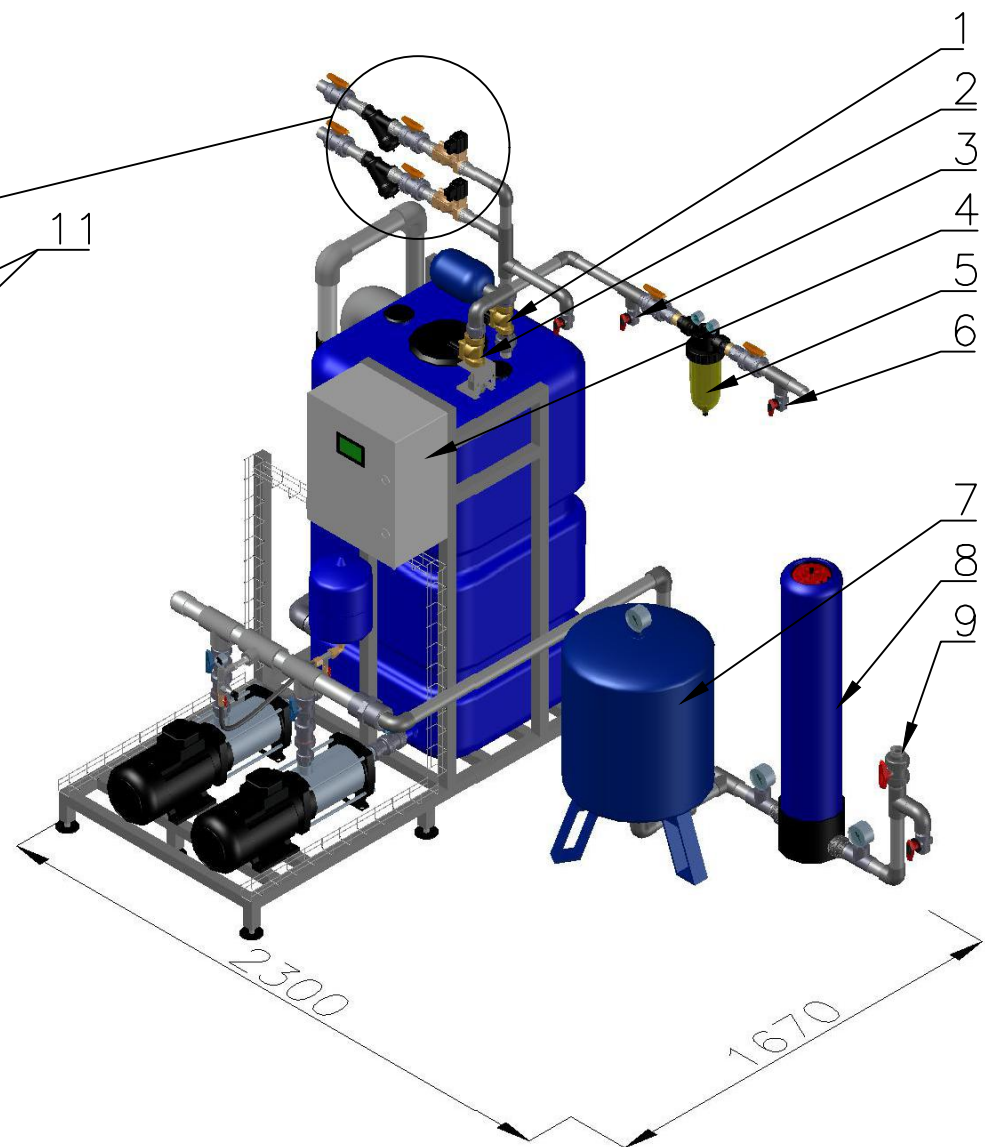
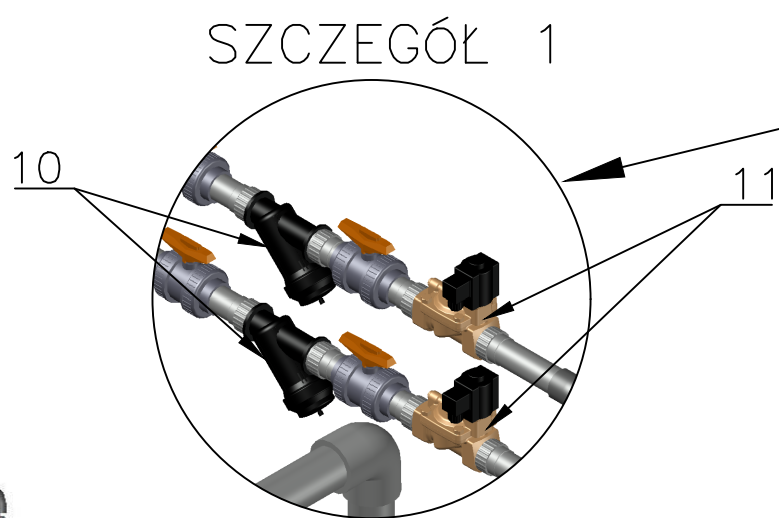
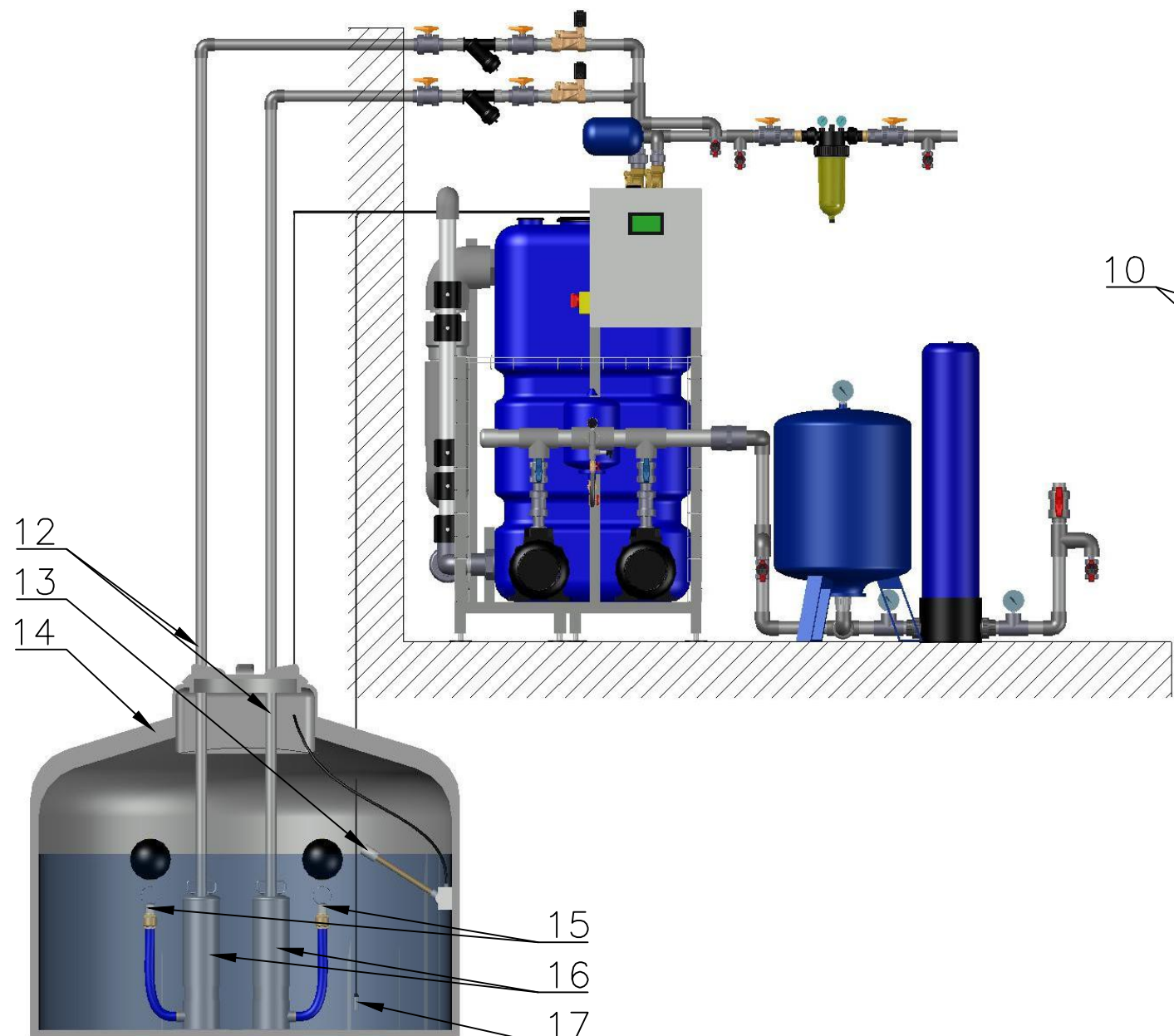


Lp	Objaśnienie
1	Zbiornik
2	Przelew awaryjny
3	Przyłącze kanalizacyjne
4	Wyjście wody (do wyboru)
5	Przyłącze wody wodociągowej
6	Przyłącze wody deszczowej
7	Skrzynka sterownicza
8	Zbiornik naporowy
9	Zaslepka (do wyboru)
10	Pompy

LEGENDA	
Kolor linii	Model
Niebieski	30-30
Pomarańczowy	30-50
Szary	30-60
Żółty	30-80



KLIENT:	-	OBIEKT:	-
TECHNOLOGIA:	CENTRALA DESZCZOWA		
TYTUŁ:	AQUAMASTER SERIA N 500		
OPRAC.	IMIE I NAZWISKO	PODPIS	DATA
SPRAWDZ.	K.PRUCHNIAK		08.2023
ZATWIER.	T.SOBOLEWSKI		08.2023
NR RYSUNKU:	AQ N 500-30		A3
SKALA:	1:20	ARKUSZ:	1 z 1



Lp	Objaśnienie
1	Przyłącze wody deszczowej
2	Przyłącze wody wodociągowej
3	Pobór próbek
4	Centrala deszczowa AQ N 500
5	Filtr siatkowy NW
6	Wejście wody wodociągowej
7	Zbiornik przeponowy
8	Filtr węglowy BESTONE
9	Wyjście wody z centrali deszczowej
10	Filtry ochronne
11	Zawory zabezpieczające przed przepływem wzrotnym
12	Wejście wody deszczowej
13	Czujnik pływakowy
14	Zbiornik wody deszczowej
15	Pływające punkty poboru wody
16	Pompy zasilające do Aquamaster
17	Sonda hydrostatyczna
18	Przyłącze kanalizacyjne



KLIENT:	-	OBIEKT:	-
TECHNOLOGIA:	CENTRALA DESZCZOWA		
TYTUŁ:	PRZYKŁADOWY SCHEMAT MONTAŻOWY AQ N 500		
NR RYSUNKU:	-		
SKALA:	-	ARKUSZ:	1 z 1

*Urządzenie dostarczane jest bez orurowania, zaworów regulacyjnych i innej aparatury

A3