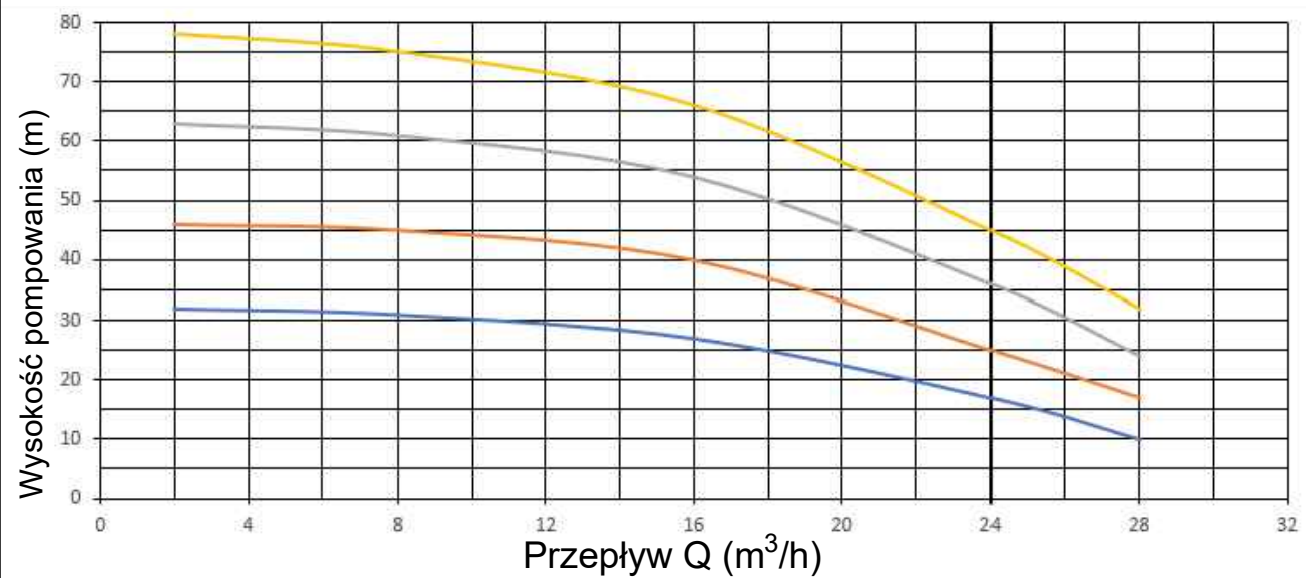
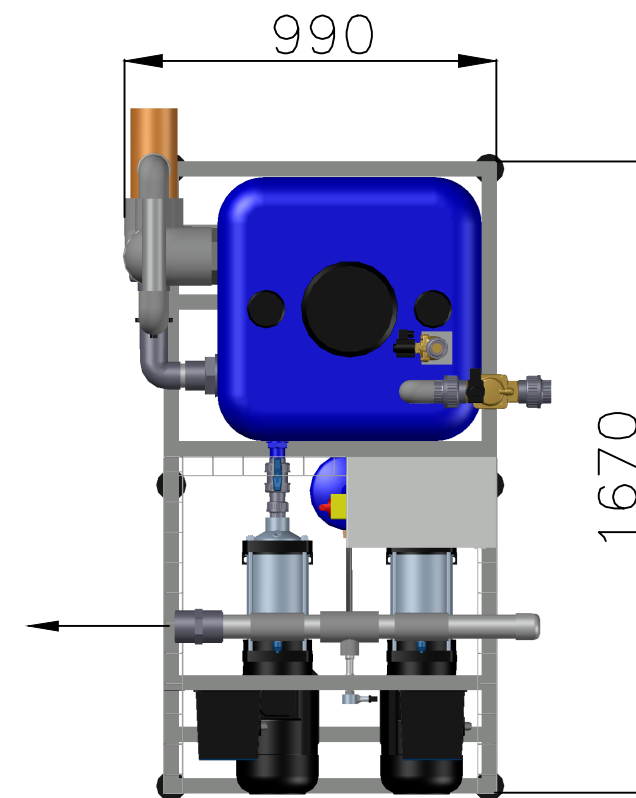
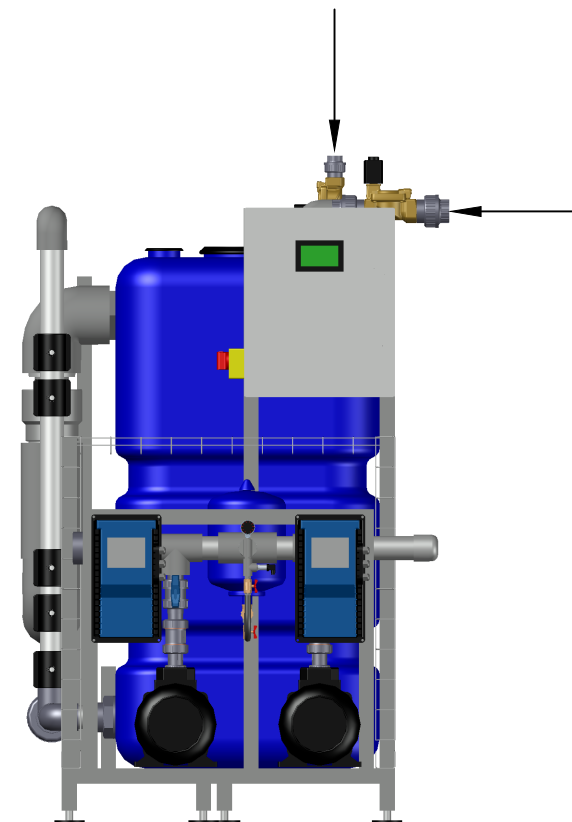
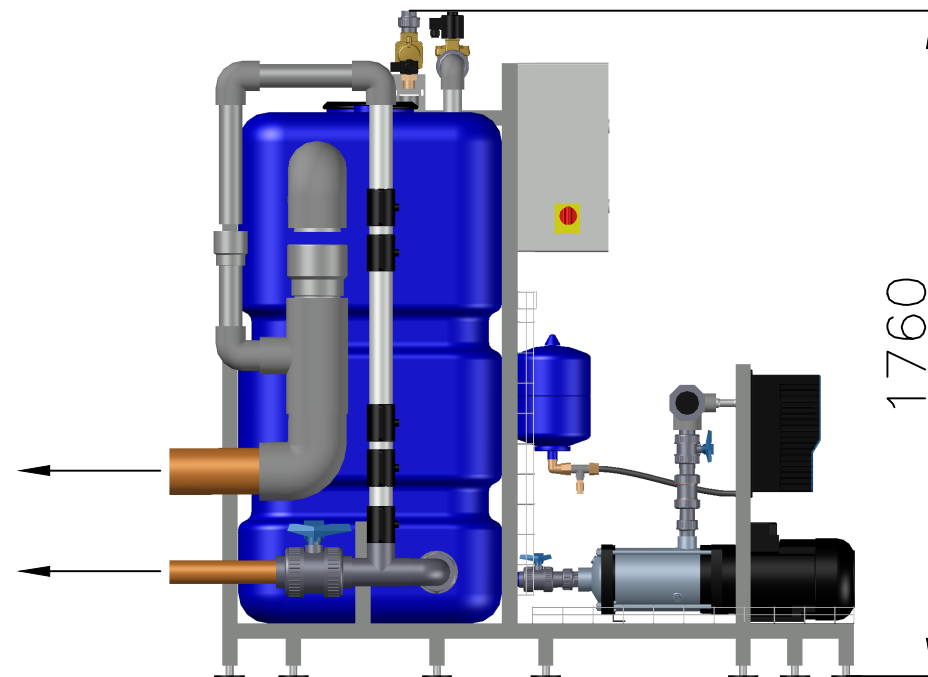
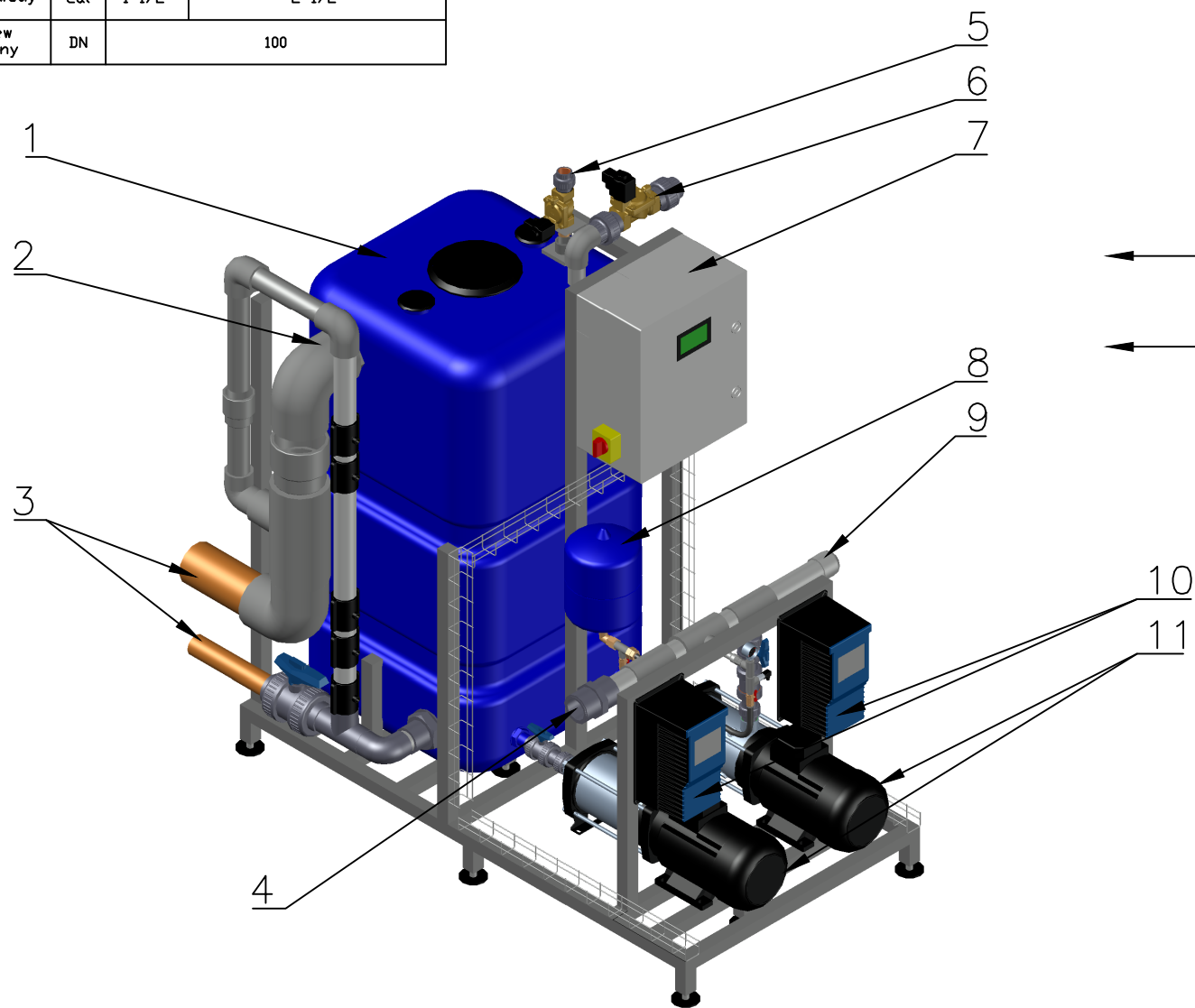


Aquamaster seria N 500 VE

Parametr	Jedn.	30-30	30-50	30-60	30-80
Maksymalna wydajność	m ³ /h	30			
Maksymalna wysokość podnoszenia	m	32	46	63	78
Moc znamionowa	W	2x2300	2x3400	2x4500	2x5700
Przyłącza wody deszczowej	cal	2"			
Przyłącza wody miejskiej	cal	1 1/4"			
Wyjście wody	cal	1 1/2"	2 1/2"		
Przelew awaryjny	DN	100			



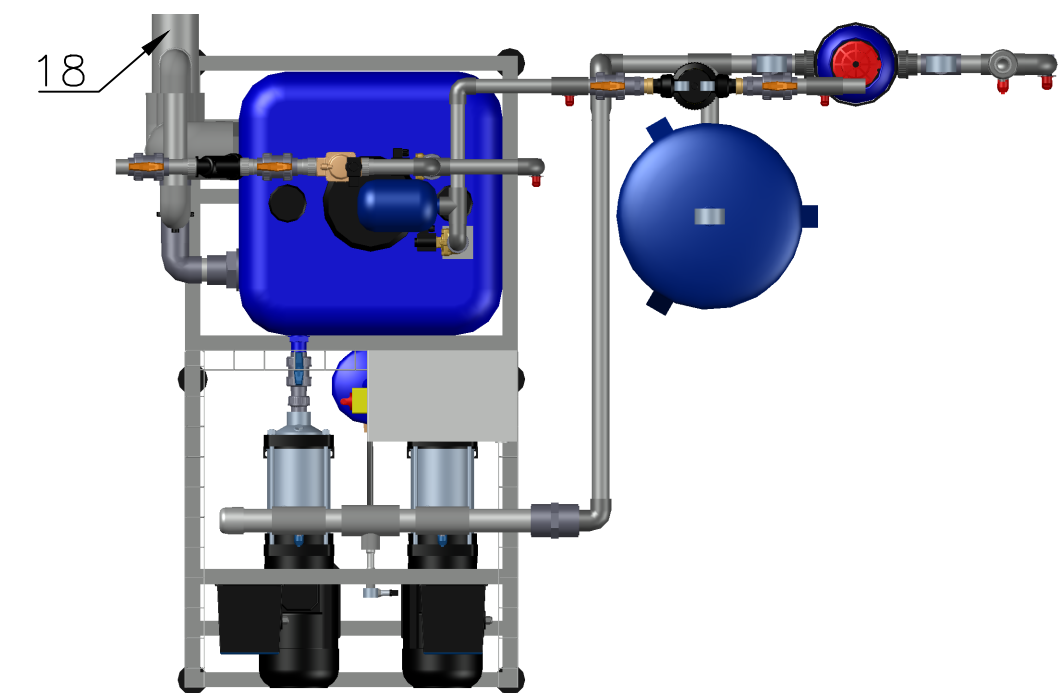
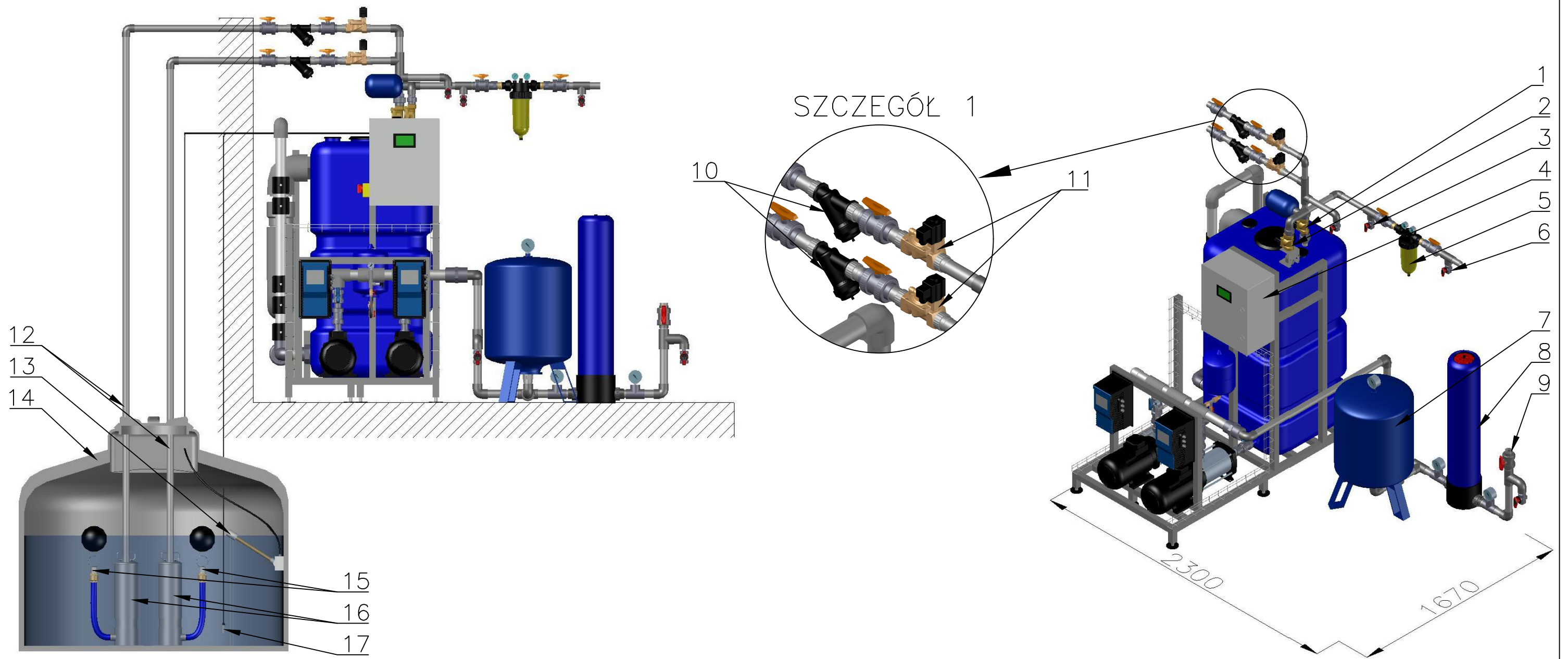
Lp	Objaśnienie
1	Zbiornik
2	Przelew awaryjny
3	Przyłącze kanalizacyjne
4	Wyjście wody (do wyboru)
5	Przyłącze wody wodociągowej
6	Przyłącze wody deszczowej
7	Skrzynka sterownicza
8	Zbiornik naporowy
9	Zaslepka (do wyboru)
10	Falowniki
11	Pompy

LEGENDA	
Kolor linii	Model
Niebieski	30-30
Pomarańczowy	30-50
Szary	30-60
Żółty	30-80



	IMIĘ I NAZWISKO	PODPIS	DATA
OPRAC.	K.PRUCHNIAK		08.2023
SPRAWDZ.	T.SOBOLEWSKI		08.2023
ZATWIER.	T.SOBOLEWSKI		08.2023

KLIENT:	-	OBIEKT:	-															
TECHNOLOGIA:	CENTRALA DESZCZOWA																	
TYTUŁ:	AQUAMASTER SERIA N 500 VE																	
NR RYSUNKU:	<table border="1"> <tr> <td>OPRAC.</td> <td>K.PRUCHNIAK</td> <td>DATA</td> <td>08.2023</td> </tr> <tr> <td>SPRAWDZ.</td> <td>T.SOBOLEWSKI</td> <td>DATA</td> <td>08.2023</td> </tr> <tr> <td>ZATWIER.</td> <td>T.SOBOLEWSKI</td> <td>DATA</td> <td>08.2023</td> </tr> </table>	OPRAC.	K.PRUCHNIAK	DATA	08.2023	SPRAWDZ.	T.SOBOLEWSKI	DATA	08.2023	ZATWIER.	T.SOBOLEWSKI	DATA	08.2023	<table border="1"> <tr> <td>SKALA:</td> <td>1:20</td> <td>ARKUSZ:</td> <td>1 z 1</td> </tr> </table>	SKALA:	1:20	ARKUSZ:	1 z 1
OPRAC.	K.PRUCHNIAK	DATA	08.2023															
SPRAWDZ.	T.SOBOLEWSKI	DATA	08.2023															
ZATWIER.	T.SOBOLEWSKI	DATA	08.2023															
SKALA:	1:20	ARKUSZ:	1 z 1															
	<table border="1"> <tr> <td>TYTUŁ:</td> <td>AQ N 500-30 VE</td> <td>A3</td> </tr> </table>	TYTUŁ:	AQ N 500-30 VE	A3														
TYTUŁ:	AQ N 500-30 VE	A3																



Lp	Objaśnienie
1	Przyłącze wody deszczowej
2	Przyłącze wody wodociągowej
3	Pobór próbek
4	Centrala deszczowa AQ N 500 VE
5	Filtr siatkowy NW
6	Wejście wody wodociągowej
7	Zbiornik przeponowy
8	Filtr węglowy BESTONE
9	Wyjście wody z centrali deszczowej
10	Filtry ochronne
11	Zawory zabezpieczające przed przepływem wzrotnym
12	Wejście wody deszczowej
13	Czujnik pływakowy
14	Zbiornik wody deszczowej
15	Pływające punkty poboru wody
16	Pompy zasilające do Aquamaster
17	Sonda hydrostatyczna
18	Przyłącze kanalizacyjne



KLIENT:	-	OBIEKT:	-
TECHNOLOGIA:	CENTRALA DESZCZOWA		
TYTUŁ:	PRZYKŁADOWY SCHEMAT MONTAŻOWY AQ N 500 VE		
NR RYSUNKU:	-		
SKALA:	-	ARKUSZ:	1 z 1

*Urządzenie dostarczane jest bez orurowania, zaworów regulacyjnych i innej aparatury

A3