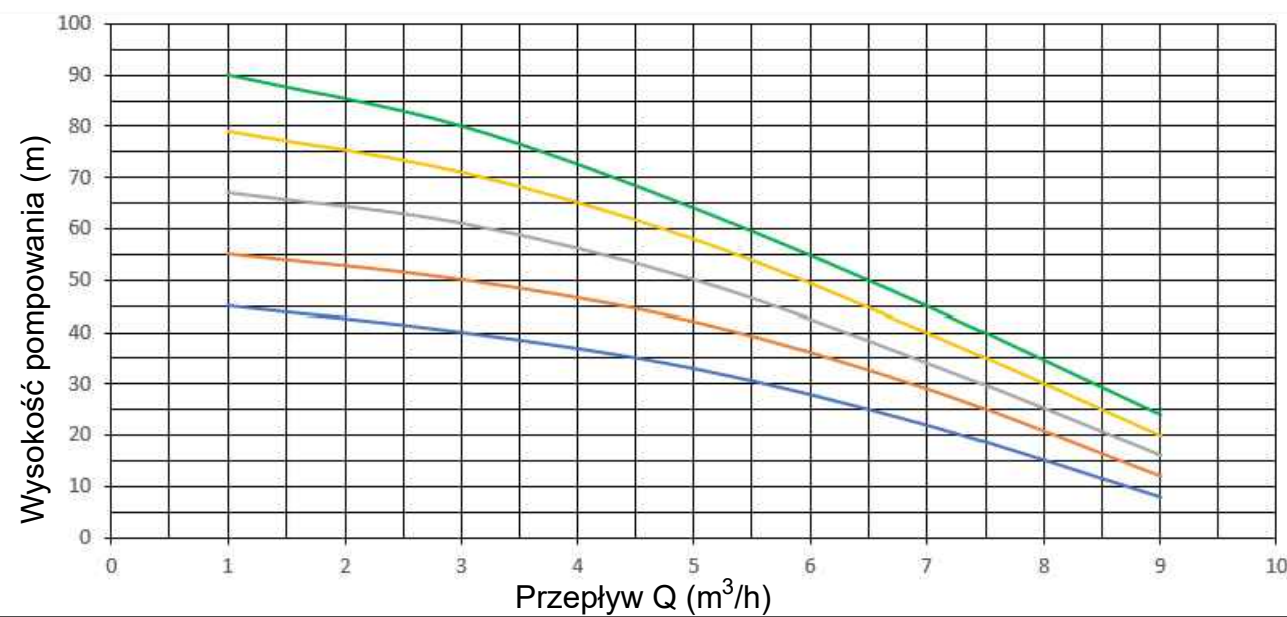
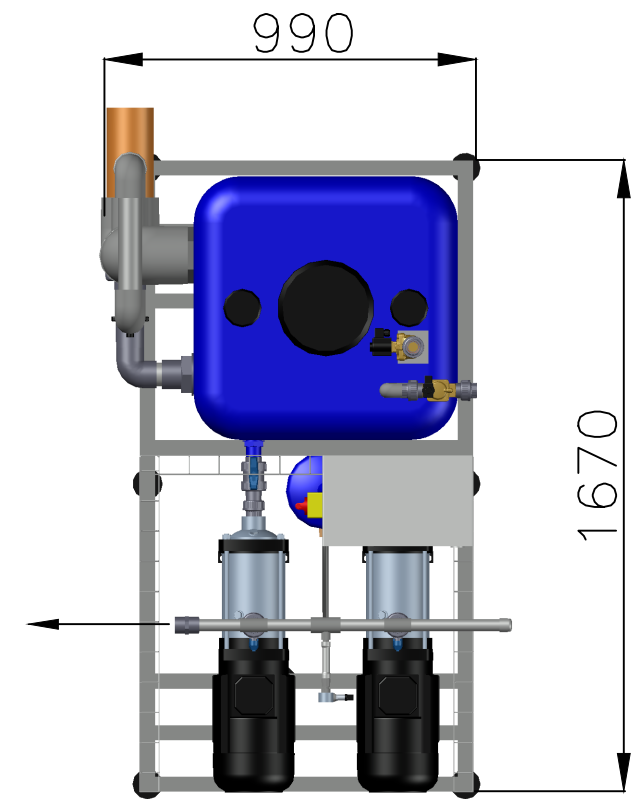
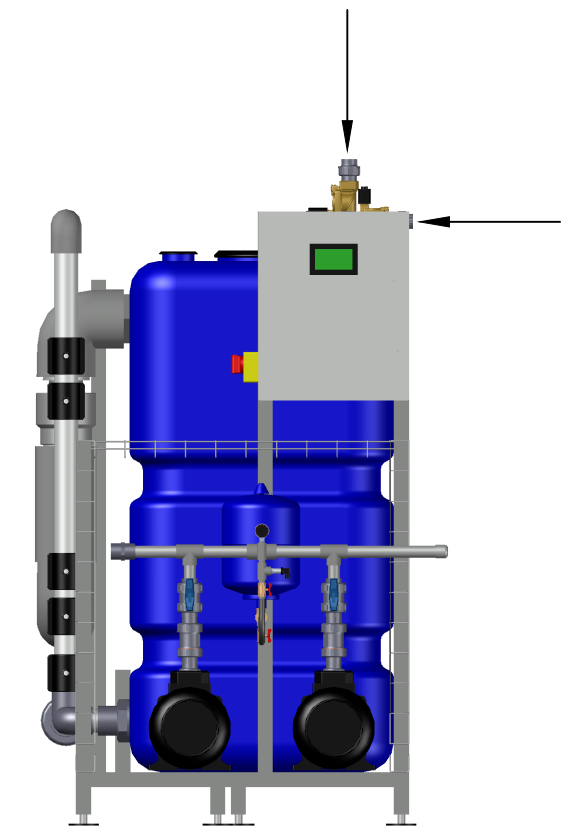
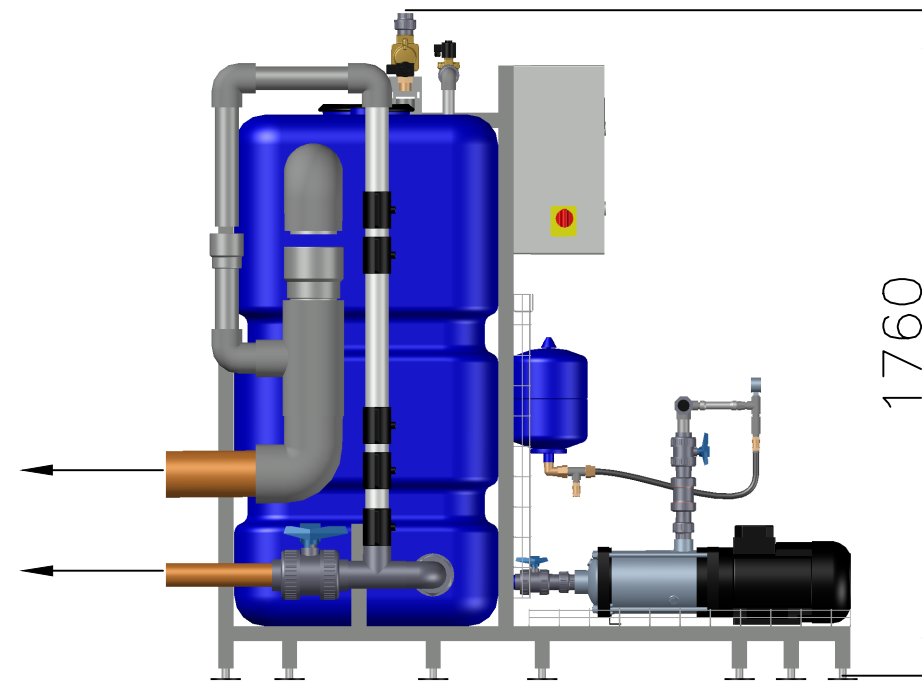
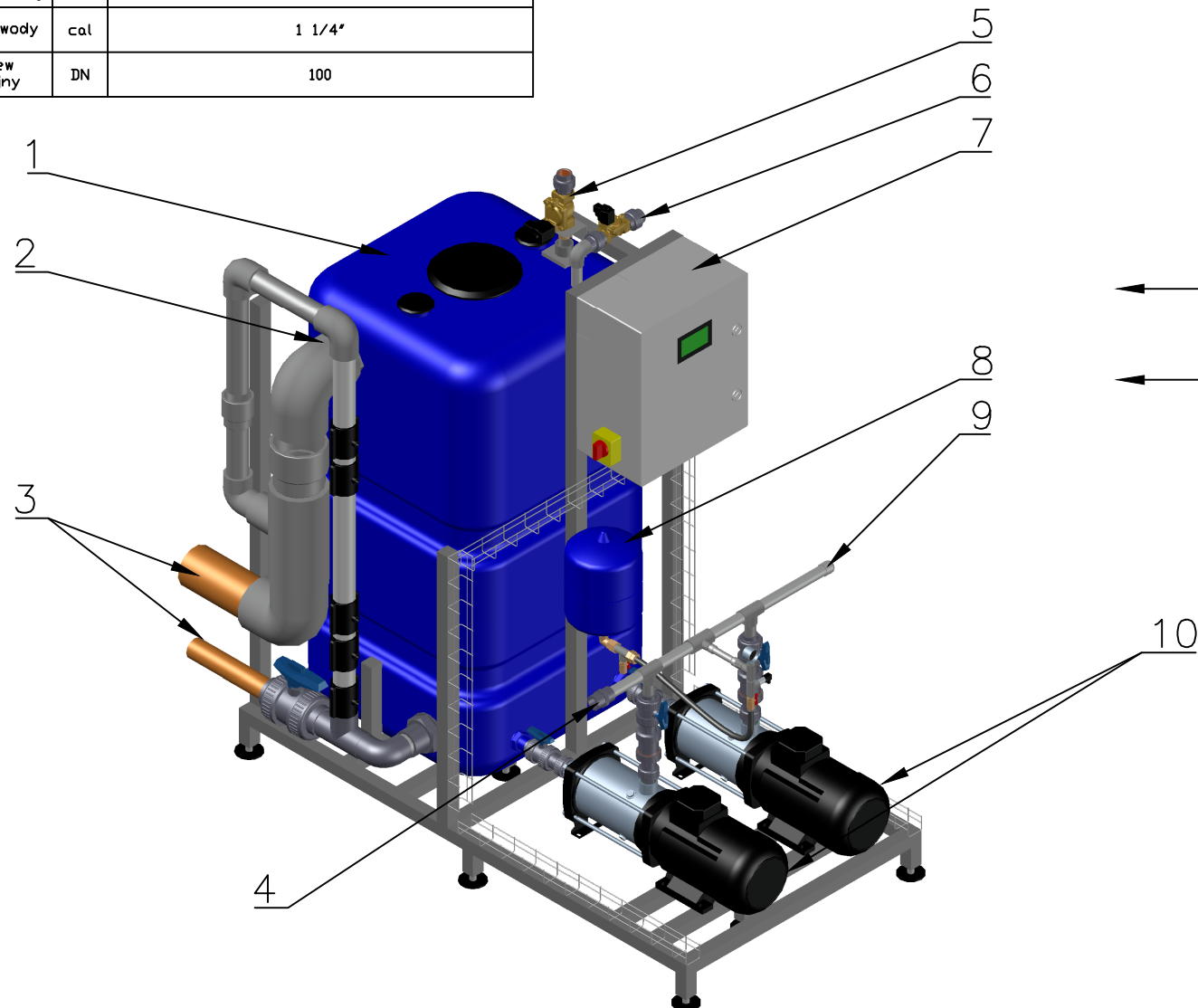


# Aquamaster seria N 500

Parametr	Jedn.	10-40	10-60	10-70	10-80	10-90
Maksymalna wydajność	m <sup>3</sup> /h	10				
Maksymalna wydajność podnoszenia	m	45	55	65	75	85
Moc znamionowa	W	2x1100	2x1200	2x15000	2x1700	2x2200
Przyłącza wody deszczowej	cal	1 1/4"				
Przyłącza wody miejskiej	cal	1 1/4"				
Wyjście wody	cal	1 1/4"				
Przelew awaryjny	DN	100				



Lp	Objasnienie
1	Zbiornik
2	Przelew awaryjny
3	Przyłącze kanalizacyjne
4	Wyjście wody (do wyboru)
5	Przyłącze wody wodociągowej
6	Przyłącze wody deszczowej
7	Skrzynka sterownicza
8	Zbiornik naporowy
9	Zaślepka (do wyboru)
10	Pompy

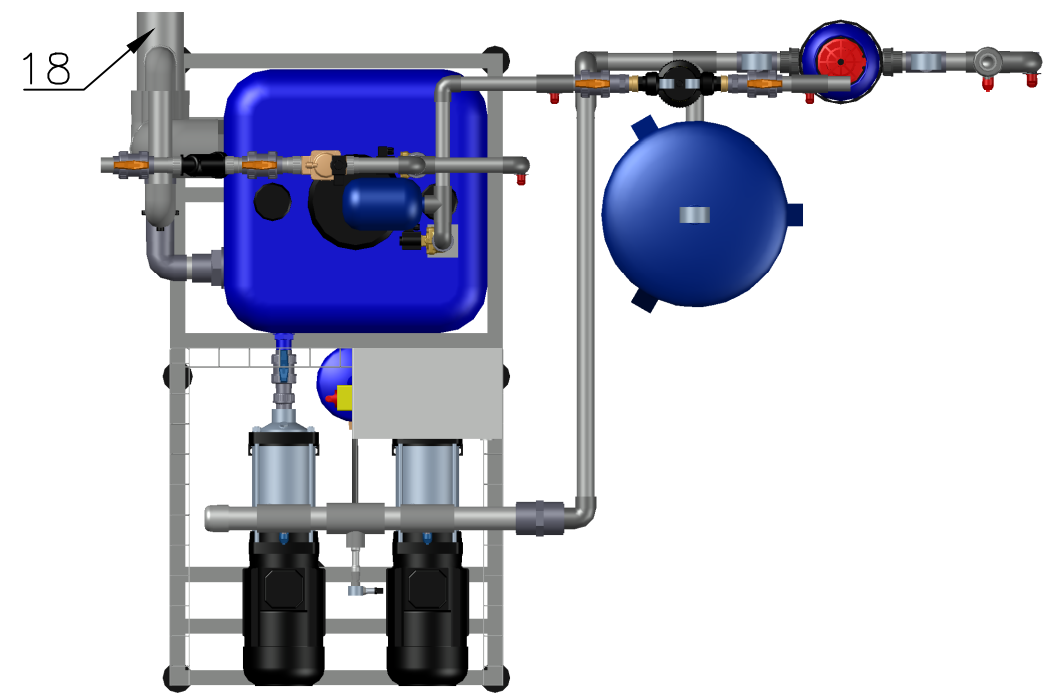
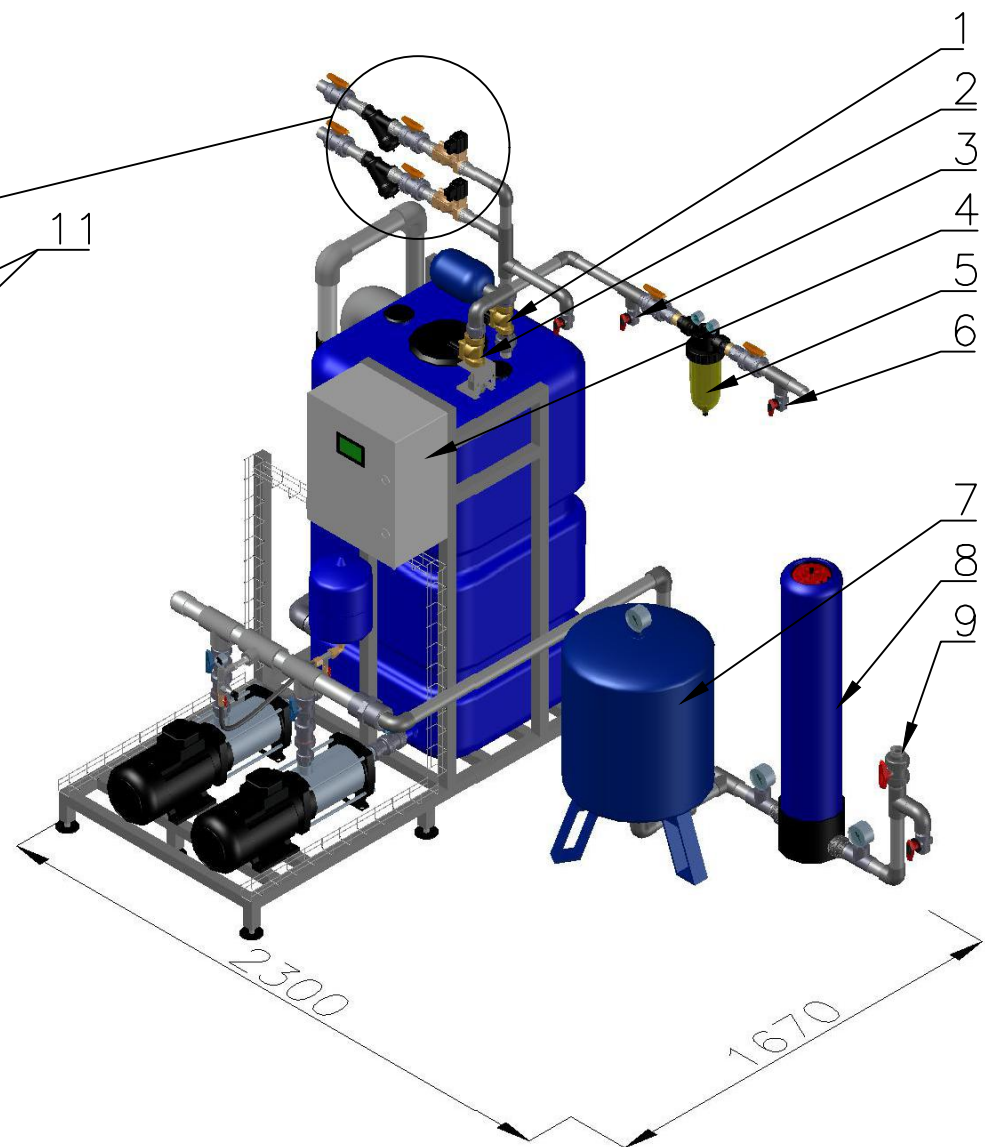
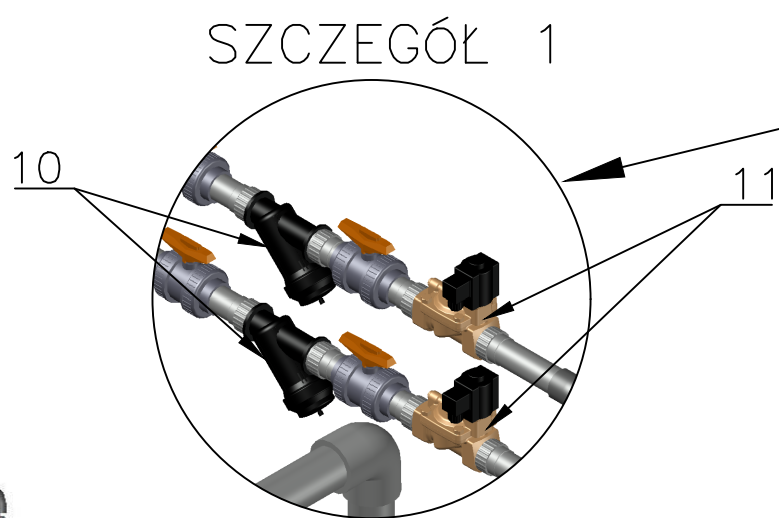
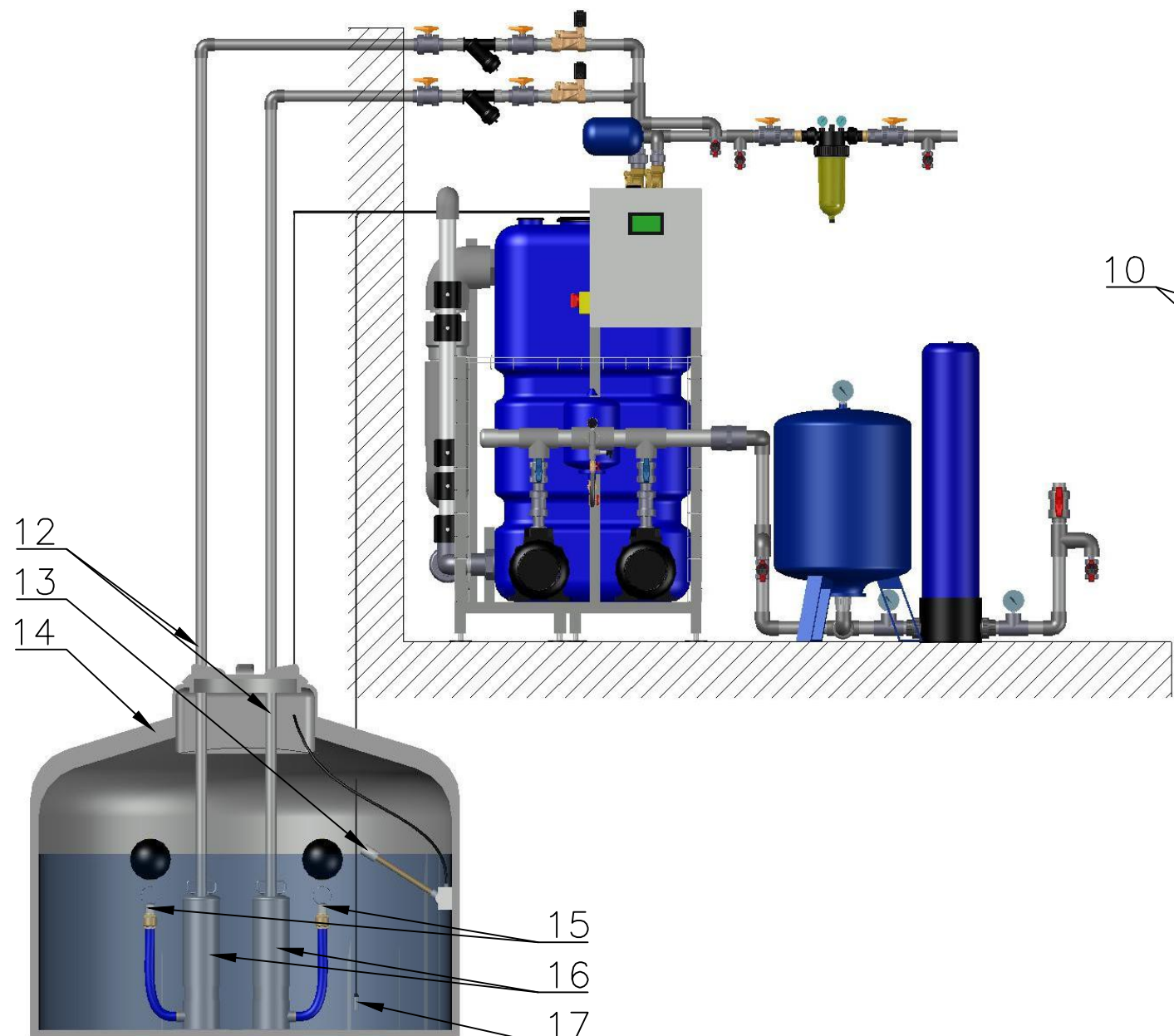
  

LEGENDA	
Kolor linii	Model
Niebieski	10-40
Pomarańczowy	10-60
Szary	10-70
Żółty	10-80
Zielony	10-90



OPRAC.	IMIE I NAZWISKO	PODPIS	DATA	NR RYSUNKU:	
SPRAWDZ.	K.PRUCHNIAK		08.2023	AQ N 500-10	A3
ZATWIER.	T.SOBOWLEWSKI		08.2023	SKALA: 1:20	ARKUSZ: 1 z 1

KLIENT:	-	OBIEKT:	-
TECHNOLOGIA:	CENTRALA DESZCZOWA		
TYTUŁ:	AQUAMASTER SERIA N 500		



Lp	Objaśnienie
1	Przyłącze wody deszczowej
2	Przyłącze wody wodociągowej
3	Pobór próbek
4	Centrala deszczowa AQ N 500
5	Filtr siatkowy NW
6	Wejście wody wodociągowej
7	Zbiornik przeponowy
8	Filtr węglowy BESTONE
9	Wyjście wody z centrali deszczowej
10	Filtry ochronne
11	Zawory zabezpieczające przed przepływem wzrotnym
12	Wejście wody deszczowej
13	Czujnik pływakowy
14	Zbiornik wody deszczowej
15	Pływające punkty poboru wody
16	Pompy zasilające do Aquamaster
17	Sonda hydrostatyczna
18	Przyłącze kanalizacyjne



KLIENT:	-	OBIEKT:	-
TECHNOLOGIA:	CENTRALA DESZCZOWA		
TYTUŁ:	PRZYKŁADOWY SCHEMAT MONTAŻOWY AQ N 500		
NR RYSUNKU:	-	SKALA:	-
OPRAC.	IMIĘ I NAZWISKO	PODPIS	DATA
SPRAWDZ.	K.PRUCHNIAK		08.2023
ZATWIER.	T.SOBOLEWSKI		08.2023
ARKUSZ:	1 z 1		

\*Urządzenie dostarczane jest bez orurowania, zaworów regulacyjnych i innej aparatury

A3