

FILTRY CRB z głowicą sterującą Logix

Filtry automatyczne CRB dostarczane z głowicą Performa lub Magnum, odporną na działanie promieniowania UV z korpusem wykonanym ze zbrojonego włóknem Norylu, co gwarantuje doskonałą wytrzymałość i trwałość. Zaprojektowane z myślą o najwyższej wydajności, bezawaryjnej pracy i prostej konserwacji. Wypełnienie filtrów stanowi węgiel aktywny zapewniający uzyskanie doskonałych parametrów pracy systemu. Przeznaczony do usuwania z wody chloru oraz jego związków, jak również zanieczyszczeń organicznych.



ZALETY

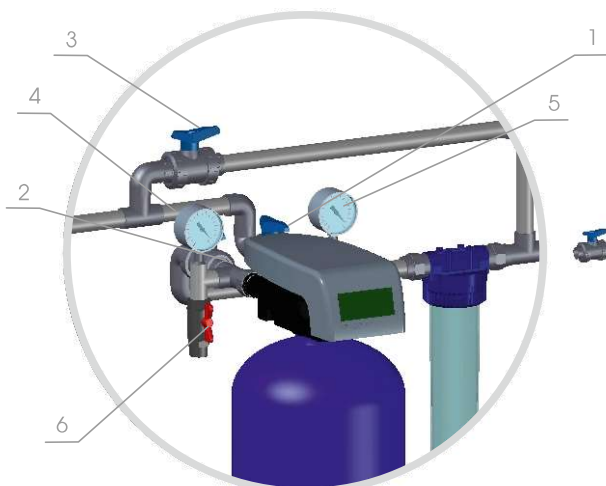
- Automatyczne sterowanie procesem regeneracji złoża
- Wysoka zdolność do usuwania żelaza i mętności
- Głowica sterująca z Norylu odporna na korozję
- Dostęp do danych diagnostycznych i historii pracy
- Płukanie wsteczne i formujące
- Możliwość podłączenia sygnałów do BMS
- Prosta instalacja, uruchomienie i konserwacja
- Wysokie prędkości przepływu
- Niski spadek ciśnienia
- Możliwość pracy równoległej wielu filtrów
- Wejście zdalnej regeneracji

ZASTOSOWANIE

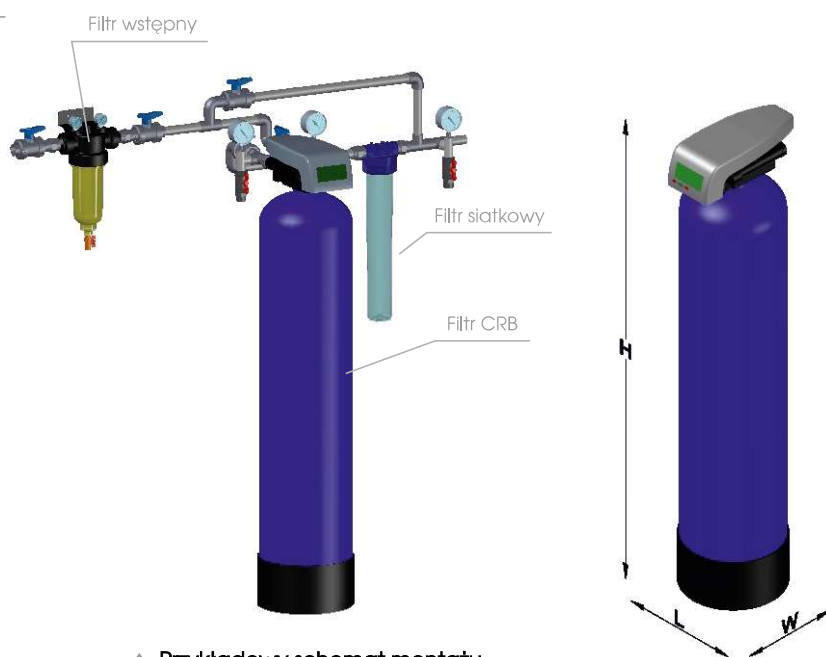
- Rolnictwo
- Filtracja wody przemysłowej
- Budownictwo
- Filtracja wody ze studni
- Filtracja wstępna przed systemami membranowymi (ultrafiltracja odwrócona osmoza)

PODSTAWOWE ELEMENTY URZĄDZENIA

- Wielocyklowy zawór sterujący
- Elektroniczny sterownik Logix
- Zbiornik ciśnieniowy
- Złoże filtracyjne: Węgiel aktywny



1. Wejście wody surowej
2. Wyjście wody po filtracji
3. Zawór bypass`owy
4. Manometr ciśnienia wejściowego
5. Manometr ciśnienia wyjściowego
6. Zawór pobierczy wody po filtracji



▲ Przykładowy schemat montażu

Parametry pracy	
Ciśnienie pracy	2,5 - 6 bar
Zakres temperatury	5 - 40 °C
Zasilanie elektryczne	230 / 50 HZ
Napięcie pracy	12 V
Pobór prądu	3 W

Dane techniczne

Model	Wydajność	Intensywność płukania	Ilość złoża	Waga	Średnica przyłączy	Wymiary		
	(m ³ /h)					(l / min)	(l)	(kg)
PERFORMA								
CRB 0709	0,6-0,7	13	10	21	25	950	200	1240
CRB 0809	0,8-0,9	15	28	28	25	950	200	1470
CRB 1013	1,2-1,5	18	35	34	25	950	250	1470
CRB 1013A	1,2-1,5	19	45	58	25	950	250	1720
CRB 1219	1,8-2,1	26	60	53	25	950	300	1560
CRB 1323	2,1-2,5	33	75	70	25	950	330	1720
CRB 1425	2,4-2,9	38	95	88	25	950	350	2000
CRB 1634	3,1-3,8	45	105	115	25	950	400	1820
MAGNUM								
CRB 1804	4,0-4,8	49	180	142	40	490	580	196
CRB 2106	5,4-6,5	90	210	184	40	505	580	2010
CRB 2408	7,1-8,5	114	300	304	50	635	635	2010
CRB 3012	11,0-13,2	189	500	510	50	780	780	2130
CRB 3617	15,9-19,1	265	700	694	50	1450	930	2500