

Zastosowanie

Seria filtrów do wody NW 280 - 340 - 400 przeznaczona jest do filtrowania wody czystej o niskiej zawartości zawiesin takiej jak wody miejskie, deszczowe, wody ze studni, wody źródłane. Możliwe dziedziny zastosowań to przemysł, rolnictwo i instalacje zbiorcze. Filtry NW znajdują zastosowanie przy dużych przepływach wody. Zapewniają skuteczną filtrację w instalacjach wymagającej niskich stężeń zawiesin. Często stosowane są, jako filtry ochronne zabezpieczające instalacje i inne urządzenia uzdatniające wodę jak instalacje jonitowe czy membranowe. Filtry wyposażone w drobnosiatkowy wkład ze stali nierdzewnej. Filtr ten zapewnia ciągłe filtrowanie wody zatrzymując na siatce filtracyjnej zanieczyszczenia tj. rdzę, piasek, strzępy konopi itp. Zanieczyszczenia gromadzone są na dnie przezroczystej obudowy i mogą być łatwo usunięte przez chwilowe otwarcie spustu. Ze względu na niewielkie rozmiary filtr może być instalowany tam, gdzie jest mało miejsca do zabudowy.

Zasada działania

Filtry działają na zasadzie filtracji powierzchniowej. Woda przeznaczona do filtracji doprowadzana jest przez króciec zasilający do głowicy filtra i dalej do zewnętrznej powierzchni siatki filtracyjnej zamontowanej w kloszu mocowanym do głowicy. Woda wpływając do filtra, dostaje się do komory filtracyjnej i od strony zewnętrznej omywa siatkę filtracyjną, która na powierzchni zewnętrznej zatrzymuje zanieczyszczenia. Otwarcie zaworu kulowego powoduje opróżnianie wkładu filtracyjnego i usunięcie zanieczyszczeń na zewnątrz przy jednoczesnym zapewnieniu dostawy przefiltrowanej wody.

Przy trwałym zanieczyszczeniu siatka wymieniana jest na nową a filtr odzyskuje swoje wyjściowe parametry. Częstotliwość czyszczenia i wymiany filtra zależna jest od wielu czynników jak zawartość zawiesin, utlenialność, mętność oraz inne zanieczyszczenia wody i praktycznie określana jest dla każdego przypadku indywidualnie. Filtr posiada atest PZH

Budowa

Filtr składa się z głowicy wykonanej z tworzywa sztucznego z króćcami przyłączeniowymi do której przyłączony jest złączem zaciskowym klosz, w którym umieszczony jest wkład siatkowy. W dolnej części kosza zamontowano zawór kulowy umożliwiający opróżnianie filtra. Klosz filtra wykonano, jako przezroczysty, co pozwala optycznie sprawdzić stan powierzchni wkładu filtracyjnego. Ze względu na niewielki ciężar filtr może być zamontowany bezpośrednio na przewodzie. Filtr wyposażono w manometry umieszczone na głowicy filtra mierzące ciśnienie na wlocie i wylocie wody.

Wyposażenie standardowe:

- głowica z tworzywa z manometrami
- przezroczysta obudowa
- wkład filtracyjny 25 μ
- klucz do obudowy
- zawór ściekowy



PRZEMYSŁOWE FILTRY SIATKOWE SERII NW

Typ	Jednostka	NW280	NW340	NW400
Średnica przyłączy	cal	1	1 ^{1/4}	1 ^{1/2}
Średni przepływ (m ³ /h) przy Δp=0,2 bar*	m ³ /h	7,5	8,5	12
Ciśnienie robocze	bar	10		
Maksymalne ciśnienie użytkowania	bar	16		
Standardowa dokładność filtracji	μ	25		
Powierzchnia filtracji	cm ²	530	770	1010

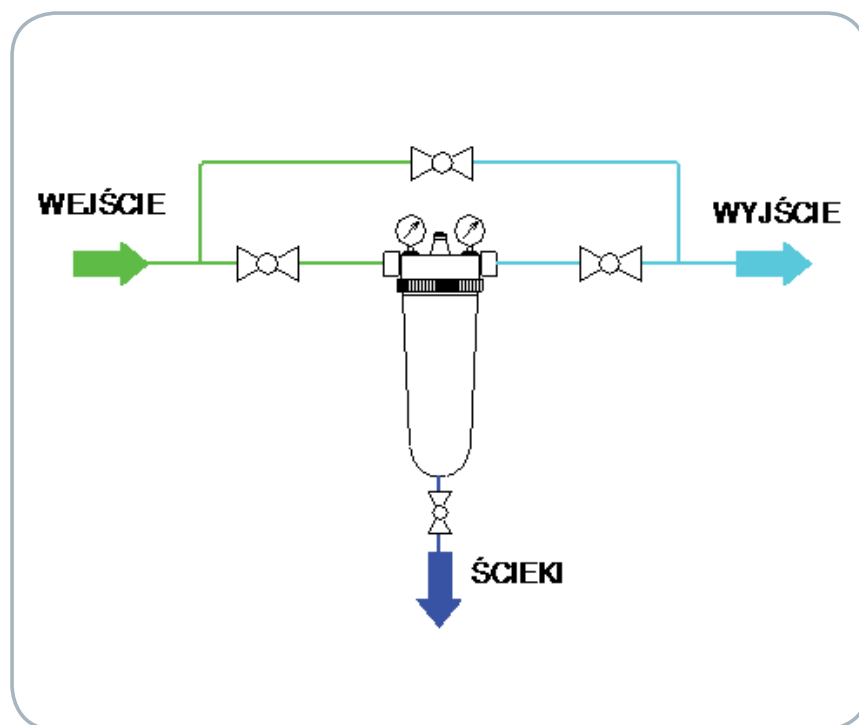
Dostępne siatki filtracyjne

- 5 - 300 μm

Zalecenia montażowe

Doprowadzenie wody zasilającej i uzdatnionej należy wykonać z rur odpornych chemicznie na filtrowane medium o średnicach dopasowanych do wydajności urządzenia. Przed i za filtrem należy zamontować zawory odcinające umożliwiające odcięcie filtra podczas wymiany wkładu. Równoległe do filtra można zamontować zawór odcinający umożliwiający przepływ wody po odcięciu filtra. Pozycja montażowa pozioma, komorą filtrującą do dołu.

Przykładowy schemat instalacji



Watersystem Sp. z o.o. Sp.K.

ul. Trakt Brzeski 127, Zakręt 05-077 Warszawa.

tel.: 022 773-23-80, 022 795-77-93, 022 425-78-99

fax: 022 773-23-80, 022 357-93-39

watersystem@watersystem.pl, www.watersystem.com.pl