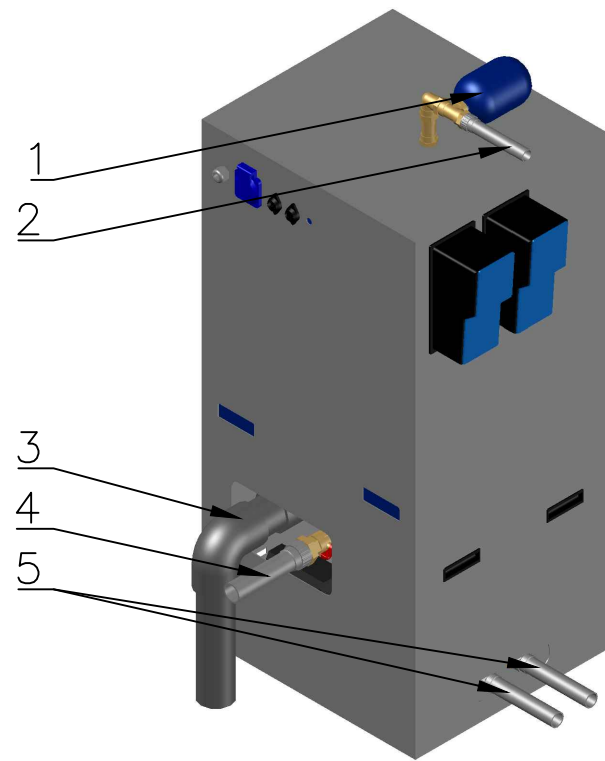
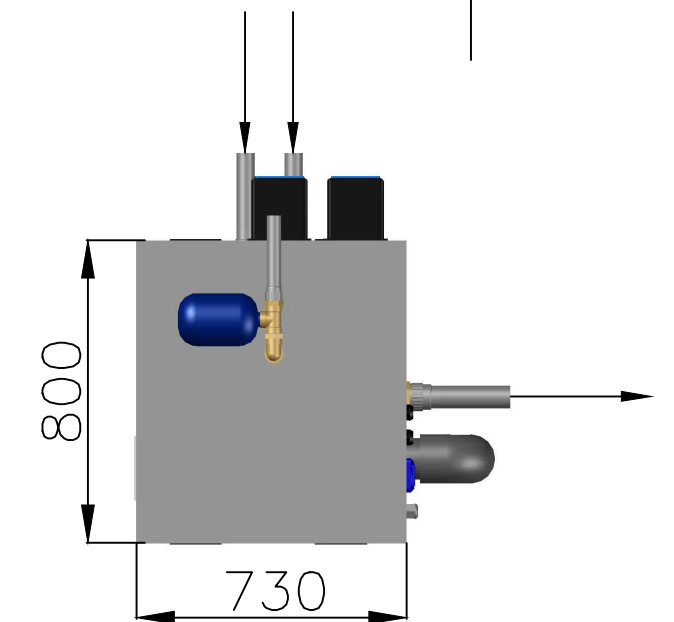
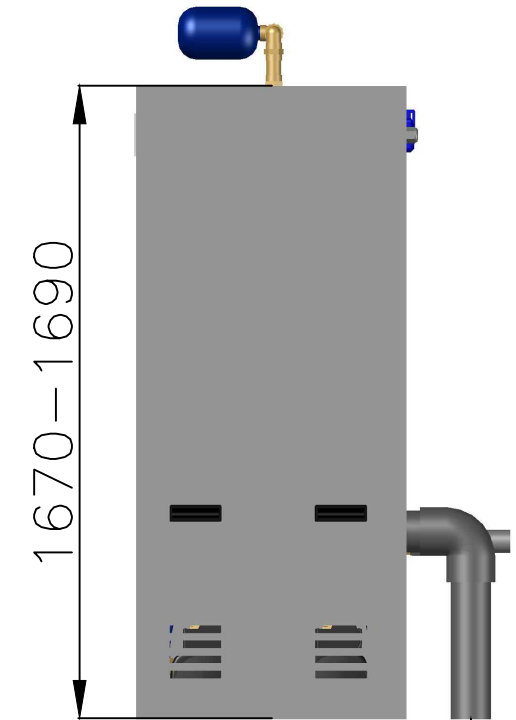
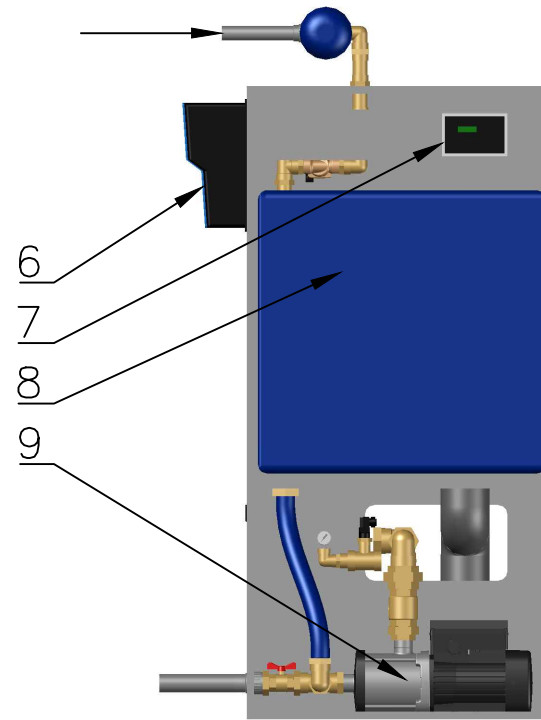


# Aquamaster seria X 200 VE

Parametr	Jedn.	30-50	30-60	30-70	30-80
Maksymalna wydajność	m <sup>3</sup> /h	30,0			
Maksymalna wydajność podnoszenia	m	48	60	71	84
Moc znamionowa P1	W	1700	2200	2610	3080
Moc znamionowa P2	W	1500	2000	2000	3000
Przytącza wody deszczowej	cal	1 1/2"			
Przytącza wody miejskiej	cal	1 1/4"			
Wyjście wody	cal	2"			
Przelew awaryjny	DN	100			

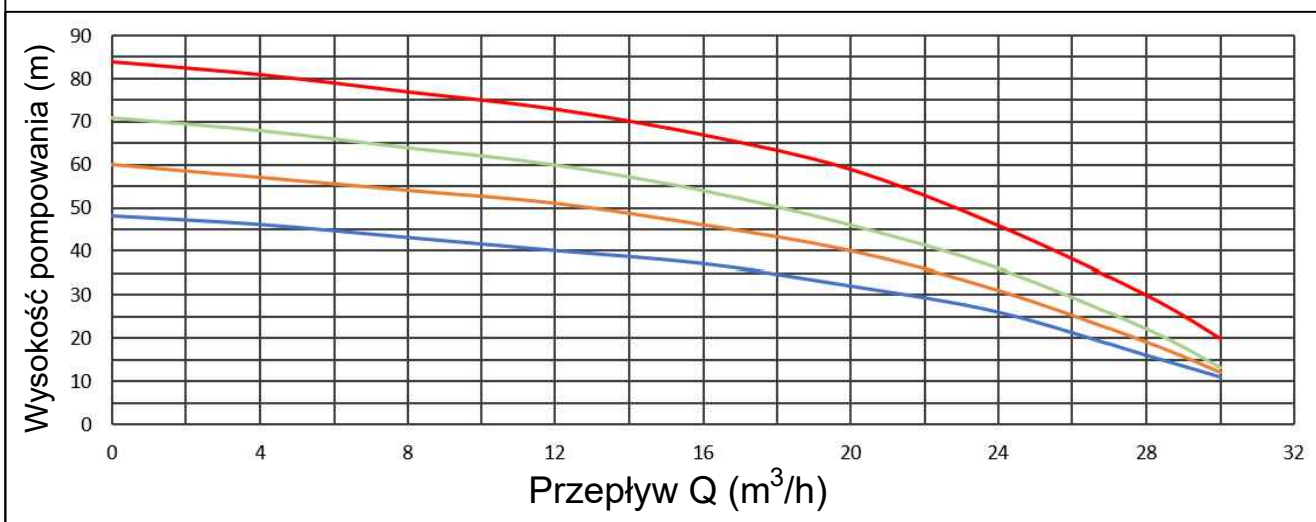


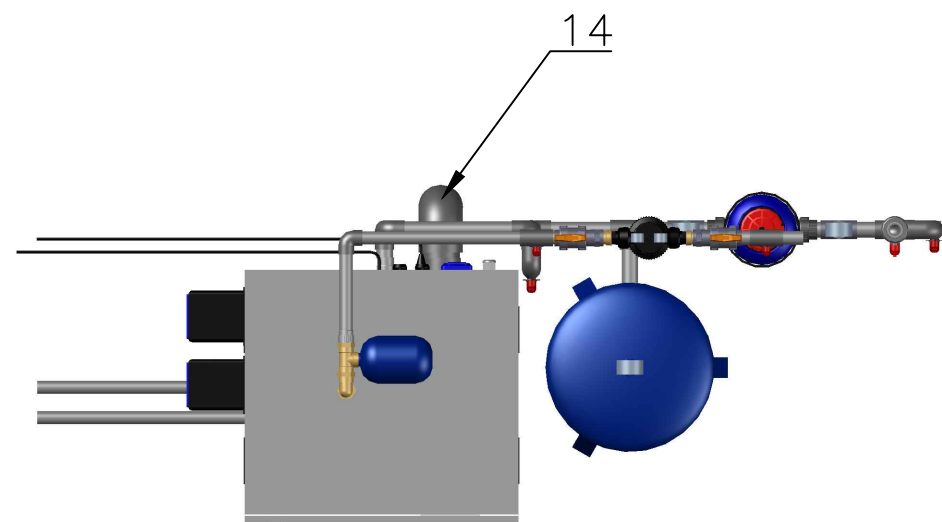
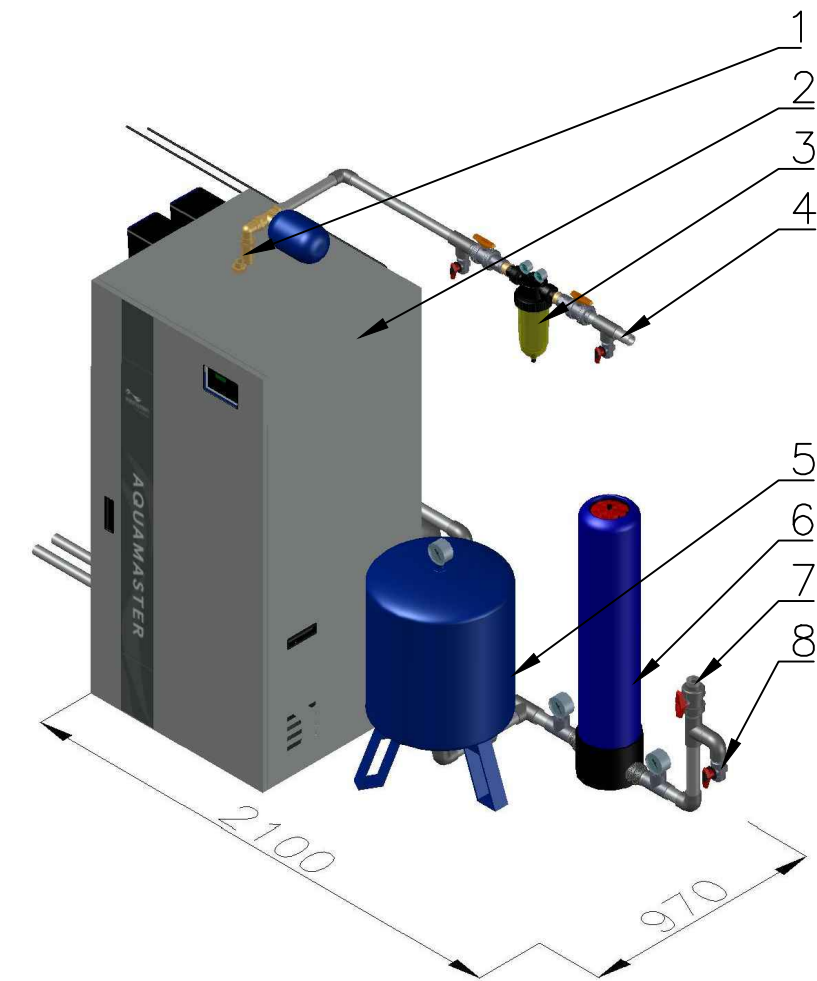
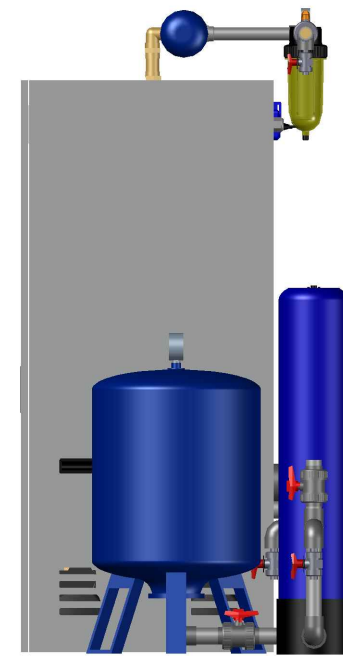
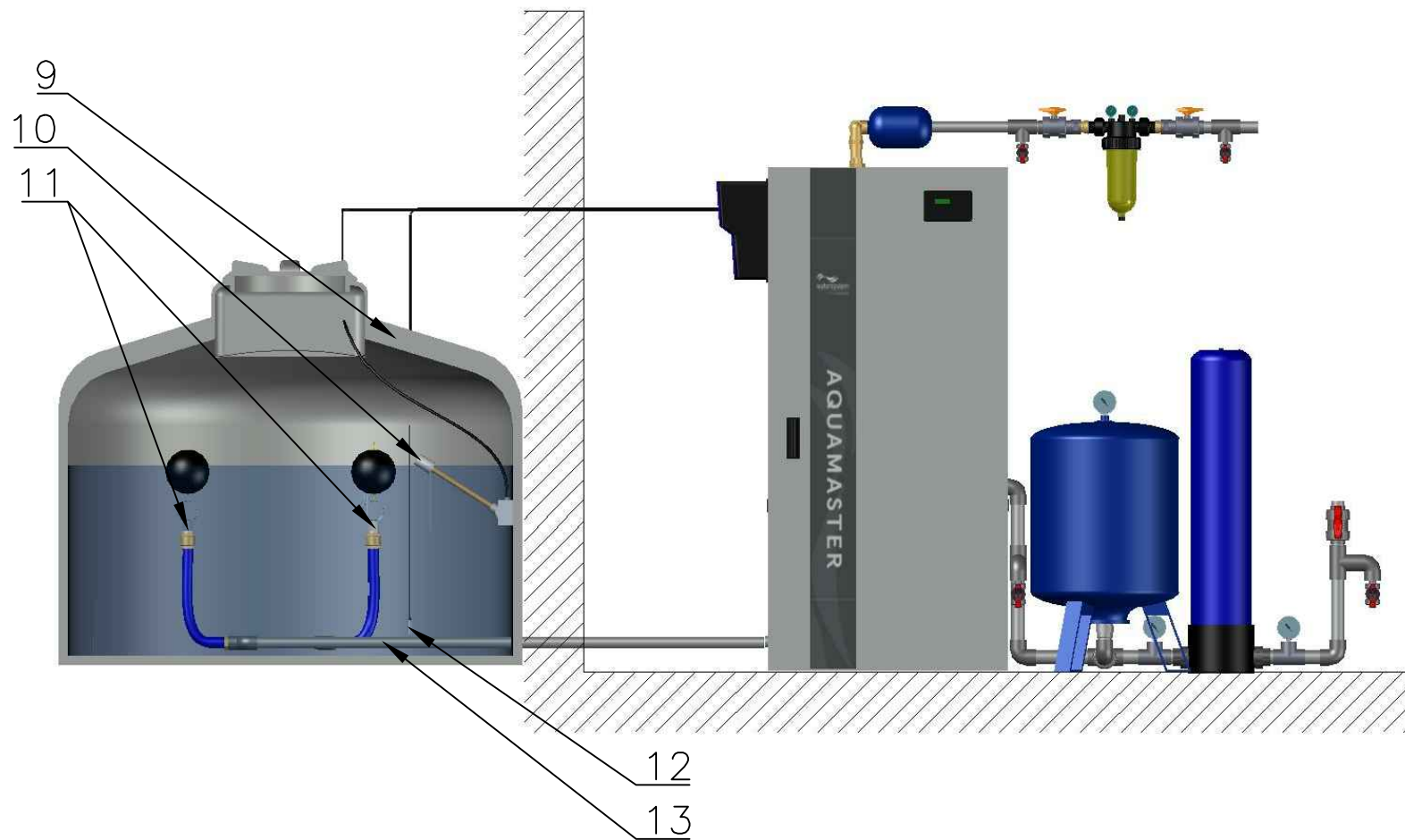
Lp	Objaśnienie
1	Tłumik drgań
2	Przytącze wody wodociągowej
3	Przelew awaryjny
4	Wyjście wody
5	Przytącza wody deszczowej
6	Falowniki
7	Sterownik
8	Zbiornik
9	Pompy



KLIENT:	-	OBIEKT:	-
TECHNOLOGIA:	-		
TYTUŁ:	AQUAMASTER SERIA X 200 VE		
NR RYSUNKU:	AQ X 200-30 VE A3		
SKALA:	1:20	ARKUSZ:	1 z 1

LEGENDA		IMIĘ I NAZWISKO	PODPIS	DATA
Kolor lini	Model			
Niebieski	30-50	OPRAC.	K.PRUCHNIAK	03.2023
Pomarańczowy	30-60	SPRAWDZ.	T.SOBOLEWSKI	03.2023
Zielony	30-70	ZATWIER.	T.SOBOLEWSKI	03.2023
Czerwony	30-80			





\*Urządzenie dostarczane jest bez orurowania, zaworów regulacyjnych i innej aparatury

Lp	Objasnienie
1	Przyłącze wody wodociągowej
2	Centrala deszczowa AQ X 200 VE
3	Filtr siatkowy NW
4	Wejście wody wodociągowej
5	Zbiornik przeponowy
6	Filtr węglowy BESTONE
7	Wyjście wody z centrali deszczowej
8	Pobór próbek
9	Wejście wody deszczowej
10	Czujnik pływakowy
11	Zbiornik wody deszczowej
12	Pływające punkty poboru wody
13	Sonda hydrostatyczna
14	Przyłącze kanalizacyjne



KLIENT:	—	OBIEKT:	—
TECHNOLOGIA:	—		
TYTUŁ:	PRZYKŁADOWY SCHEMAT MONTAŻOWY AQ X 200 VE		
NR RYSUNKU:	—		A3
SKALA:	—	ARKUSZ:	1 z 1

	IMIĘ I NAZWISKO	PODPIS	DATA
OPRAC.	K.PRUCHNIAK		03.2023
SPRAWDZ.	T.SOBOLEWSKI		03.2023
ZATWIER.	T.SOBOLEWSKI		03.2023