

Zastosowanie

Seria filtrów do wody NW 500 - 650 - 800 przeznaczona jest do filtrowania wody czystej o niskiej zawartości zawiesin takiej jak wody miejskie, deszczowe, wody ze studni, wody źródłane. Możliwe dziedziny zastosowań to przemysł, rolnictwo i instalacje zbiorcze. Filtry NW znajdują zastosowanie przy dużych przepływach wody. Zapewniają skuteczną filtrację w instalacjach wymagającej niskich stężeń zawiesin. Często stosowane są, jako filtry ochronne zabezpieczające instalacje i inne urządzenia uzdatniające wodę jak instalacje jonitowe czy membranowe. Filtry wyposażone w drobnosiatkowy wkład ze stali nierdzewnej. Filtr ten zapewnia ciągłe filtrowanie wody zatrzymując na siatce filtracyjnej zanieczyszczenia tj. rdzę, piasek, strzępy konopi itp. Zanieczyszczenia gromadzone są na dnie przezroczystej obudowy i mogą być łatwo usunięte przez chwilowe otwarcie spustu. Ze względu na niewielkie rozmiary filtr może być instalowany tam, gdzie jest mało miejsca do zabudowy.

Zasada działania

Filtry działają na zasadzie filtracji powierzchniowej. Woda przeznaczona do filtracji doprowadzana jest przez króciec zasilający do głowicy filtra i dalej do zewnętrznej powierzchni siatki filtracyjnej zamontowanej w kloszu mocowanym do głowicy. Woda wpływając do filtra, dostaje się do komory filtracyjnej i od strony zewnętrznej omywa siatkę filtracyjną, która na powierzchni wewnętrznej zatrzymuje zanieczyszczenia. Otwarcie zaworu kulowego powoduje opłukanie wkładu filtracyjnego i usunięcie zanieczyszczeń na zewnątrz przy jednoczesnym zapewnieniu dostawy przefiltrowanej wody.

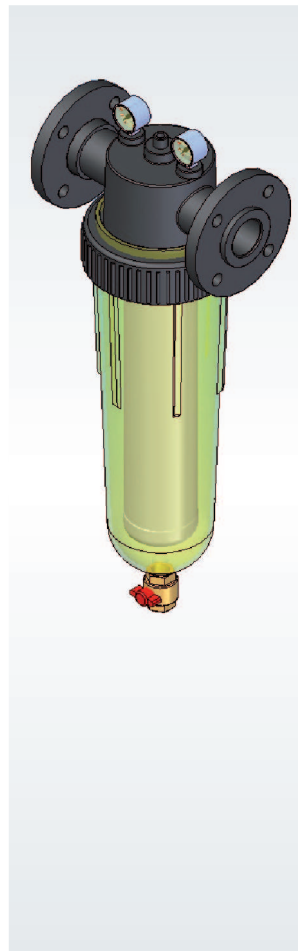
Przy trwałym zanieczyszczeniu siatka wymieniana jest na nową a filtr odzyskuje swoje wyjściowe parametry. Częstotliwość czyszczenia i wymiany filtra zależna jest od wielu czynników jak zawartość zawiesin, utlenialność, mętność oraz inne zanieczyszczenia wody i praktycznie określana jest dla każdego przypadku indywidualnie. Filtr posiada atest PZH

Budowa

Filtr składa się z głowicy wykonanej z tworzywa sztucznego z kołnierzowymi króćcami przyłączeniowymi (w NW 500 króciec z gwintem, 2") do której przyłączony jest złączem zaciskowym klosz, w którym umieszczony jest wkład siatkowy. W dolnej części kosza zamontowano zawór kulowy umożliwiający opróżnianie filtra. Klosz filtra wykonano, jako przezroczysty, co pozwala optycznie sprawdzić stan powierzchni wkładu filtracyjnego. Ze względu na niewielki ciężar filtr może być zamontowany bezpośrednio na przewodzie. Filtr wyposażono w manometry umieszczone na głowicy filtra mierzące ciśnienie na wlocie i wylocie wody.

Wyposażenie standardowe:

- głowica z tworzywa z manometrami
- przezroczysta obudowa
- przyłącza kołnierzowe (z wyjątkiem filtrów NW500)
- wkład filtracyjny 25 μ
- klucz do obudowy
- zawór ściekowy



PRZEMYSŁOWE FILTRY SIATKOWE SERII NW

Typ	Jednostka	NW500	NW650	NW800
Średnica nominalna przyłącza	DN	50	65	80
Typ przyłącza		Zewnętrzny gwint	Kołnierz ruchomy	Kołnierz ruchomy
Średni przepływ (m ³ /h) przy $\Delta p=0,2$ bar*	m ³ /h	18	25	32
Średni przepływ (m ³ /h) przy $\Delta p=0,5$ bar*	m ³ /h	28	42	51
Ciśnienie robocze	bar	10		
Maksymalne ciśnienie pracy	bar	16		
Temperatura pracy	°C	30		
Temperatura maksymalna	°C	50		
Wysokość (B)	mm	770		
Szerokość (A)	mm	363	304	313
Waga	kg	6,4	7	7,4

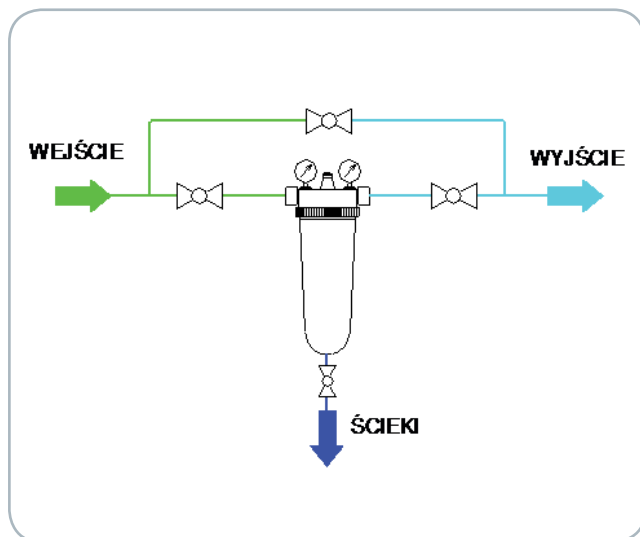
Dostępne siatki filtracyjne

- 5 - 300 μ m

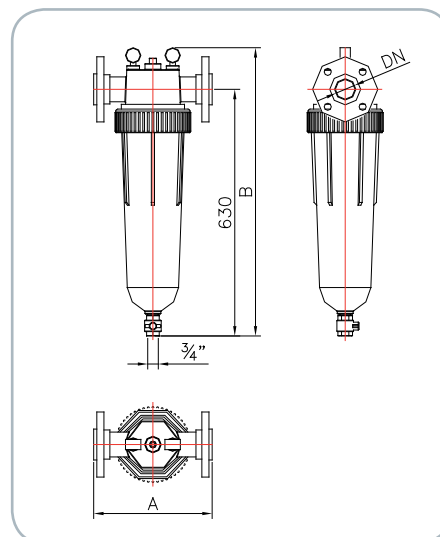
Zalecenia montażowe

Doprowadzenie wody zasilającej i uzdatnionej należy wykonać z rur odpornych chemicznie na filtrowane medium o średnicach dopasowanych do wydajności urządzenia. Przed i za filtrem należy zamontować zawory odcinające umożliwiające odcięcie filtra podczas wymiany wkładu. Równoległe do filtra można zamontować zawór odcinający umożliwiający przepływ wody po odcięciu filtra. Pozycja montażowa pozioma, komorą filtrującą do dołu.

Przykładowy schemat instalacji



Wymiary gabarytowe



WATERSYSTEM SP. Z O.O.

UL. Trakt Brzeski 167, Zakręt 05-077 Wesola, POLAND
tel.: +48 (22) 795 77 93 tel./fax: +48 (22) 773 23 80
WATERSYSTEM@WATERSYSTEM.PL

WWW.WATERSYSTEM.PL