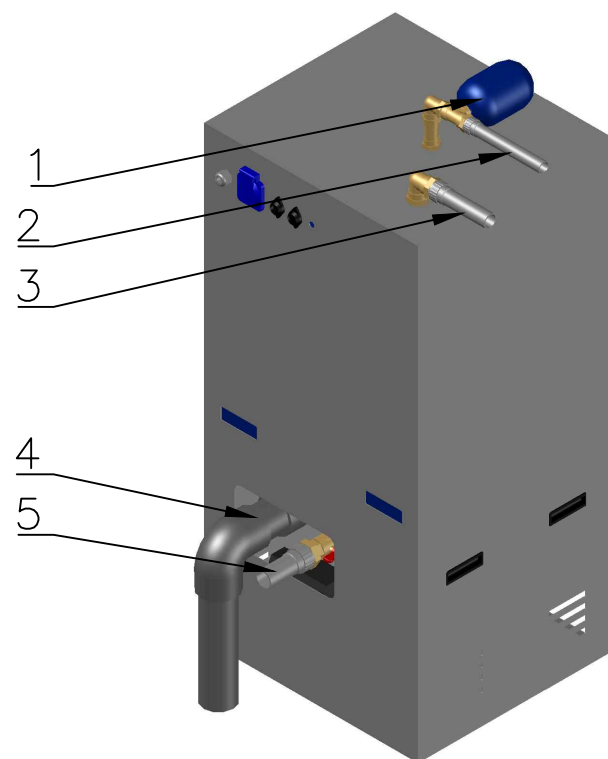
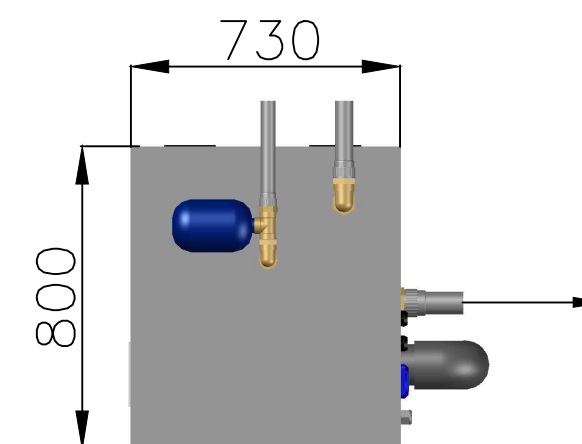
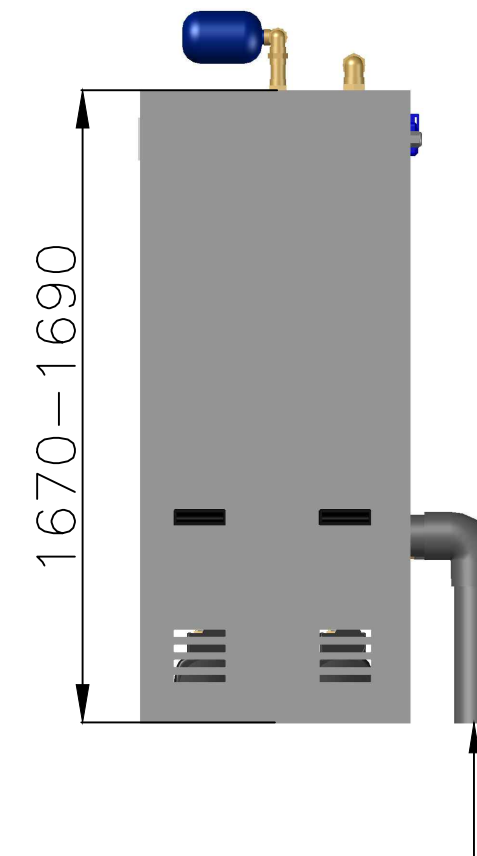
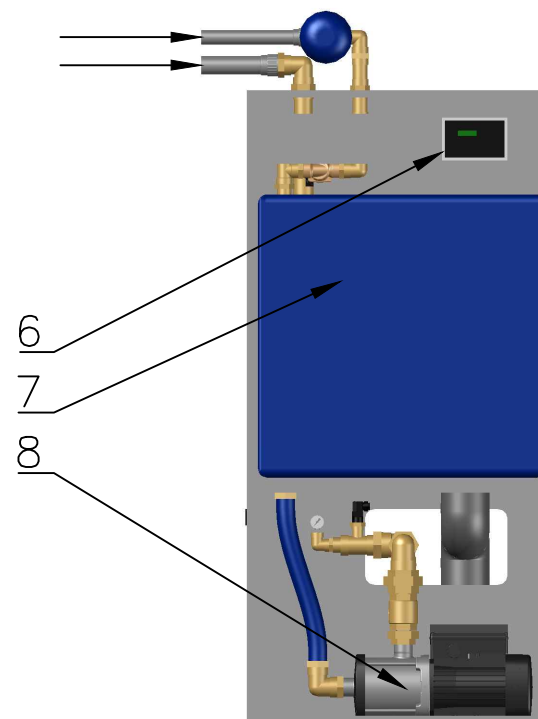


Aquamaster seria N 200

Parametr	Jedn.	30-50	30-60	30-70	30-80
Maksymalna wydajność	m ³ /h	30,0			
Maksymalna wydajność podnoszenia	m	48	60	71	84
Moc znamionowa P1	W	1700	2200	2610	3080
Moc znamionowa P2	W	1500	2000	2000	3000
Przytącza wody deszczowej	cal	1 1/2"			
Przytącza wody miejskiej	cal	1 1/4"			
Wyjście wody	cal	2"			
Przelew awaryjny	DN	100			



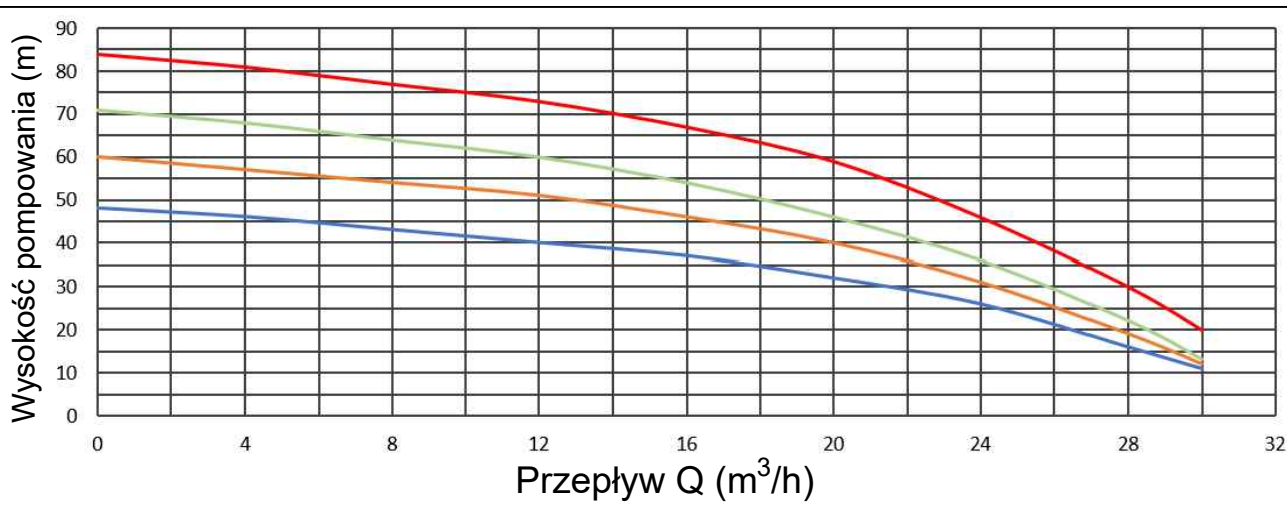
Lp	Objaśnienie
1	Tłumik drgań
2	Przytącze wody wodociągowej
3	Przytącze wody deszczowej
4	Przelew awaryjny
5	Wyjście wody
6	Sterownik
7	Zbiornik
8	Pompy

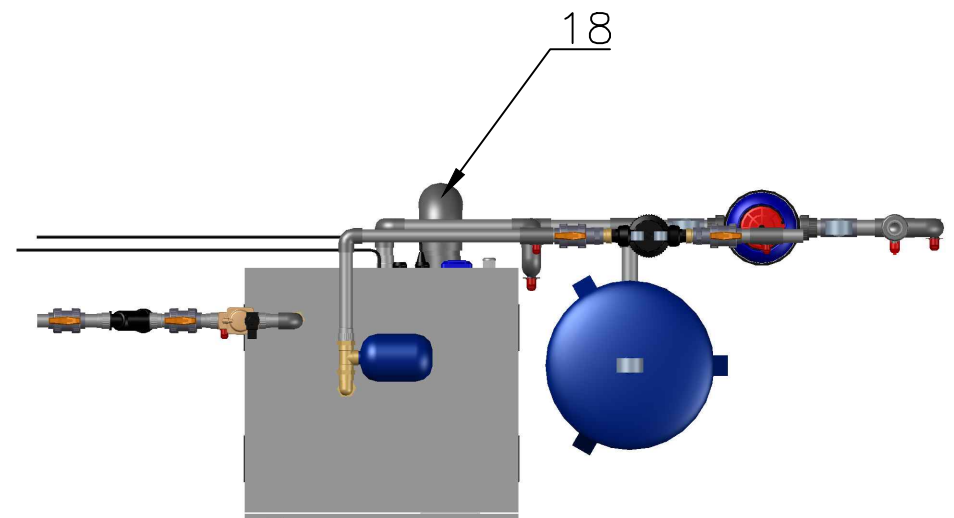
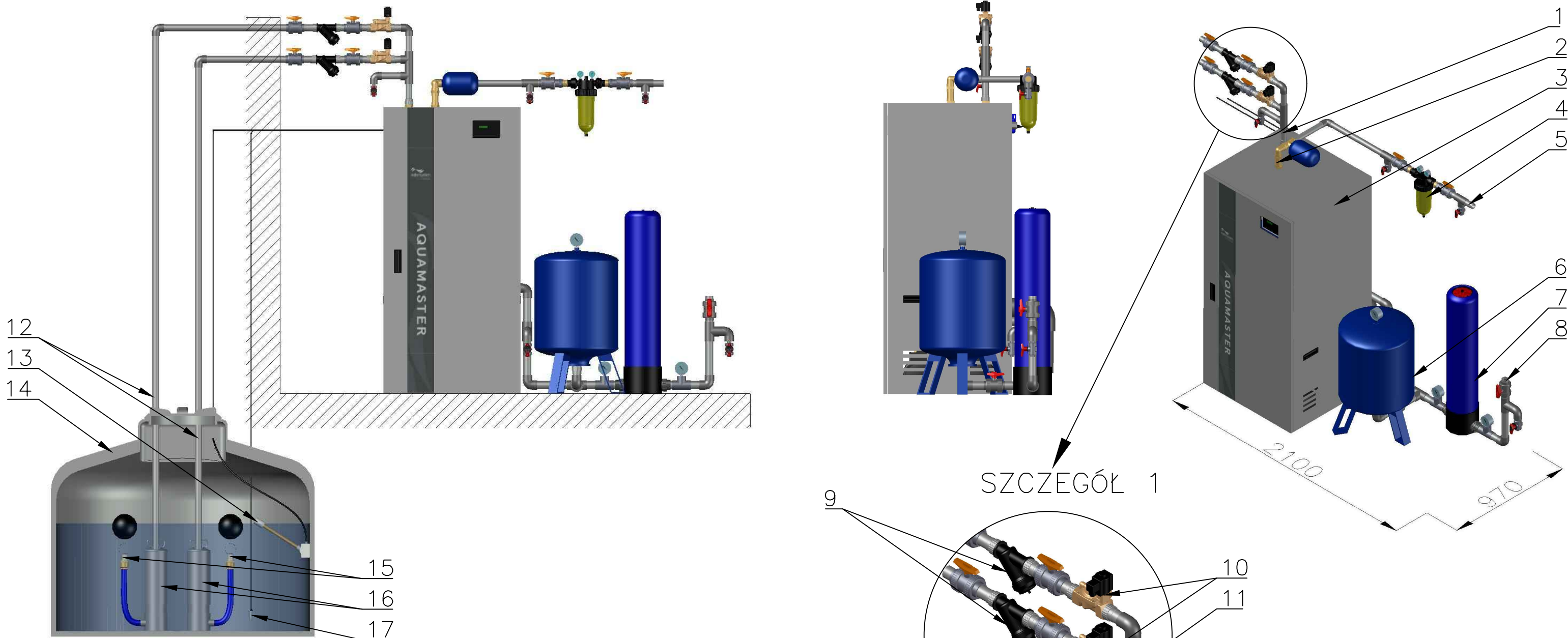


KLIENT:	-	OBIEKT:	-
TECHNOLOGIA:	-		
TYTUŁ:	AQUAMASTER SERIA N 200		
NR RYSUNKU:	AQ N 200-30	A3	
SKALA:	1:20	ARKUSZ:	1 z 1

LEGENDA	
Kolor lini	Model
Niebieski	30-50
Pomarańczowy	30-60
Zielony	30-70
Czerwony	30-80

	IMIĘ I NAZWISKO	PODPIS	DATA
OPRAC.	K.PRUCHNIAK		03.2023
SPRAWDZ.	T.SOBOLEWSKI		03.2023
ZATWIER.	T.SOBOLEWSKI		03.2023





Lp	Objaśnienie
1	Przyłącze wody deszczowej
2	Przyłącze wody wodociągowej
3	Centrala deszczowa AQ N 200
4	Filtr siatkowy NW
5	Wejście wody wodociągowej
6	Zbiornik przeponowy
7	Filtr węglowy BESTONE
8	Wyjście wody z centrali deszczowej
9	Filtry ochronne
10	Zawory zabezpieczające przed przepływem wrotnym
11	Pobór próbek
12	Wejście wody deszczowej
13	Czujnik pływakowy
14	Zbiornik wody deszczowej
15	Pływające punkty poboru wody
16	Pompy zasilające do Aquamaster
17	Sonda hydrostatyczna
18	Przyłącze kanalizacyjne



KLIENT:	-	OBIEKT:	-
TECHNOLOGIA:	-		
TYTUŁ:	PRZYKŁADOWY SCHEMAT MONTAŻOWY AQ N 200		
NR RYSUNKU:	-	SKALA:	-
		ARKUSZ:	1 z 1

*Urządzenie dostarczone jest bez orurowania, zaworów regulacyjnych i innej aparatury

A3