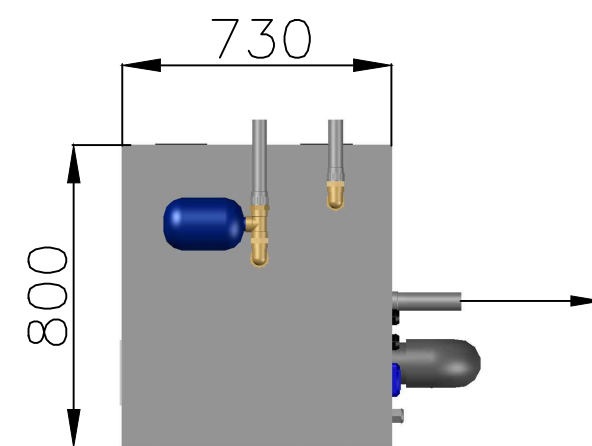
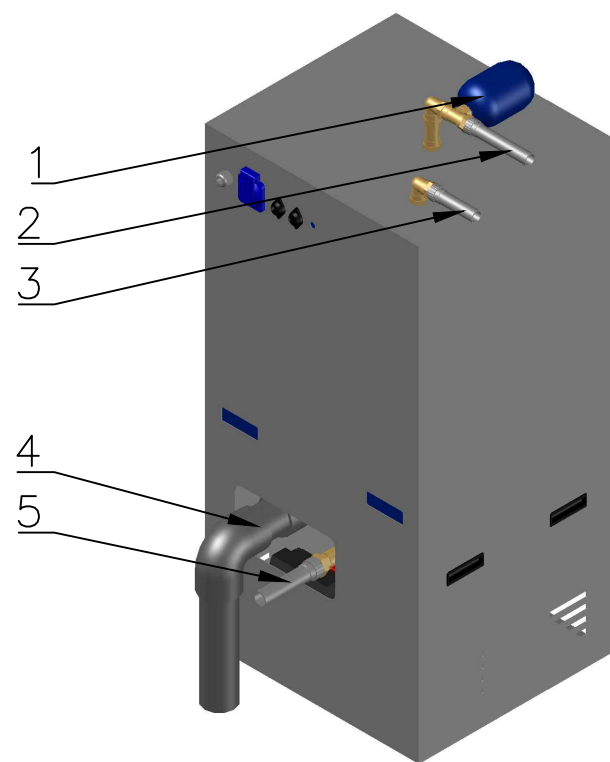
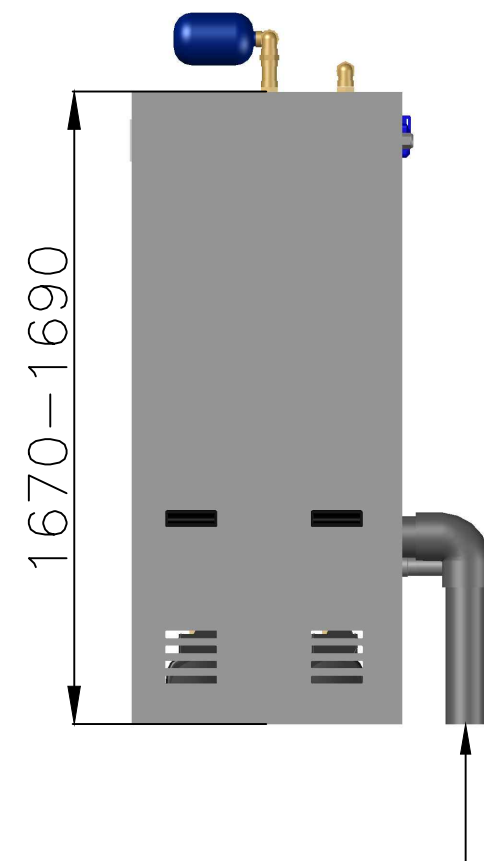
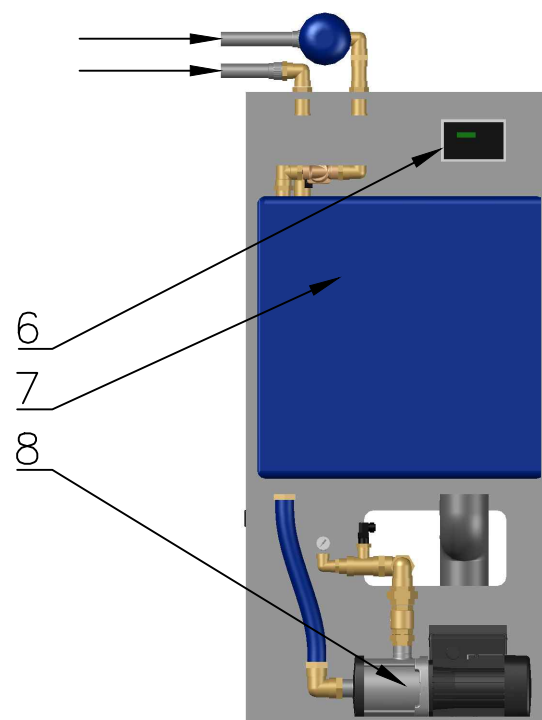
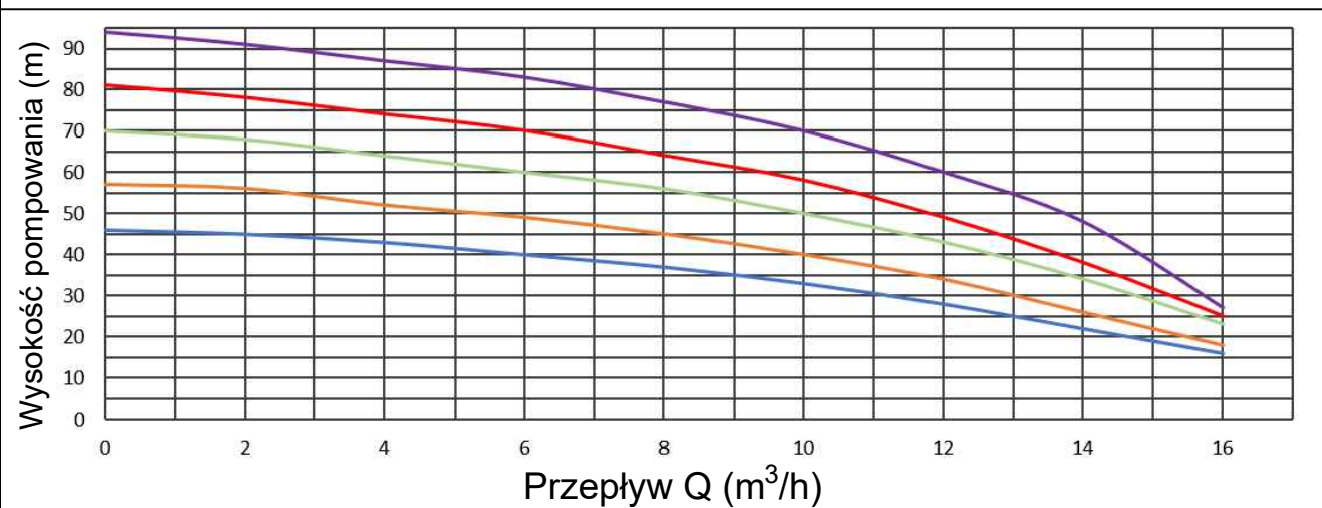


Aquamaster seria N 200

Parametr	Jedn.	16-40	16-60	16-70	16-80	16-90
Maksymalna wydajność	m ³ /h	16,0				
Maksymalna wydajność podnoszenia	m	46	58	70	81	92
Moc znamionowa P1	W	1100	1320	1530	1740	2060
Moc znamionowa P2	W	900	1100	1300	1500	2000
Przyłącza wody deszczowej	cal	1 1/4"				
Przyłącza wody miejskiej	cal	1 1/4"				
Wyjście wody	cal	1 1/2"				
Przelew awaryjny	DN	100				



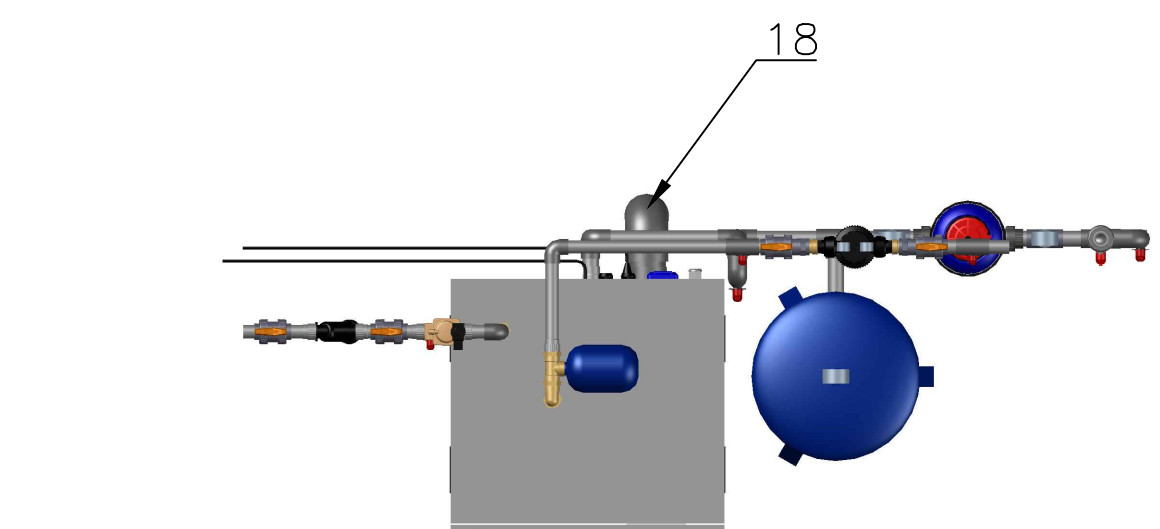
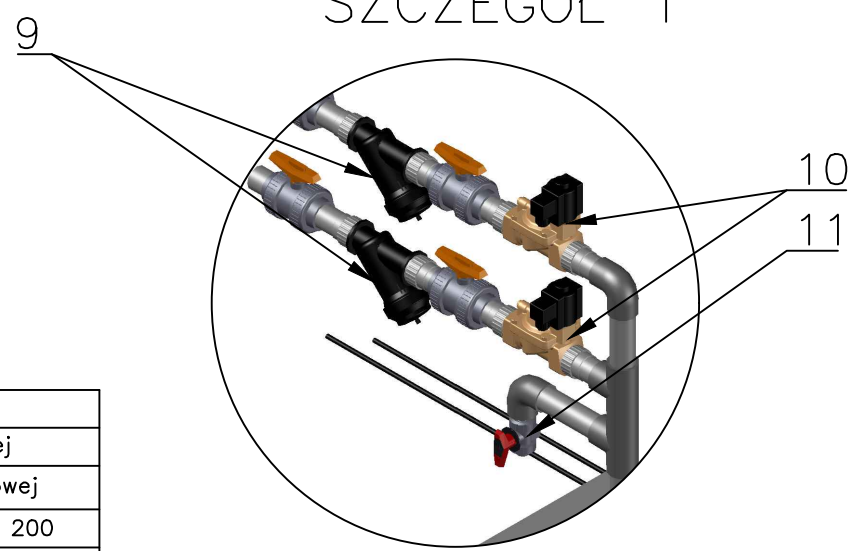
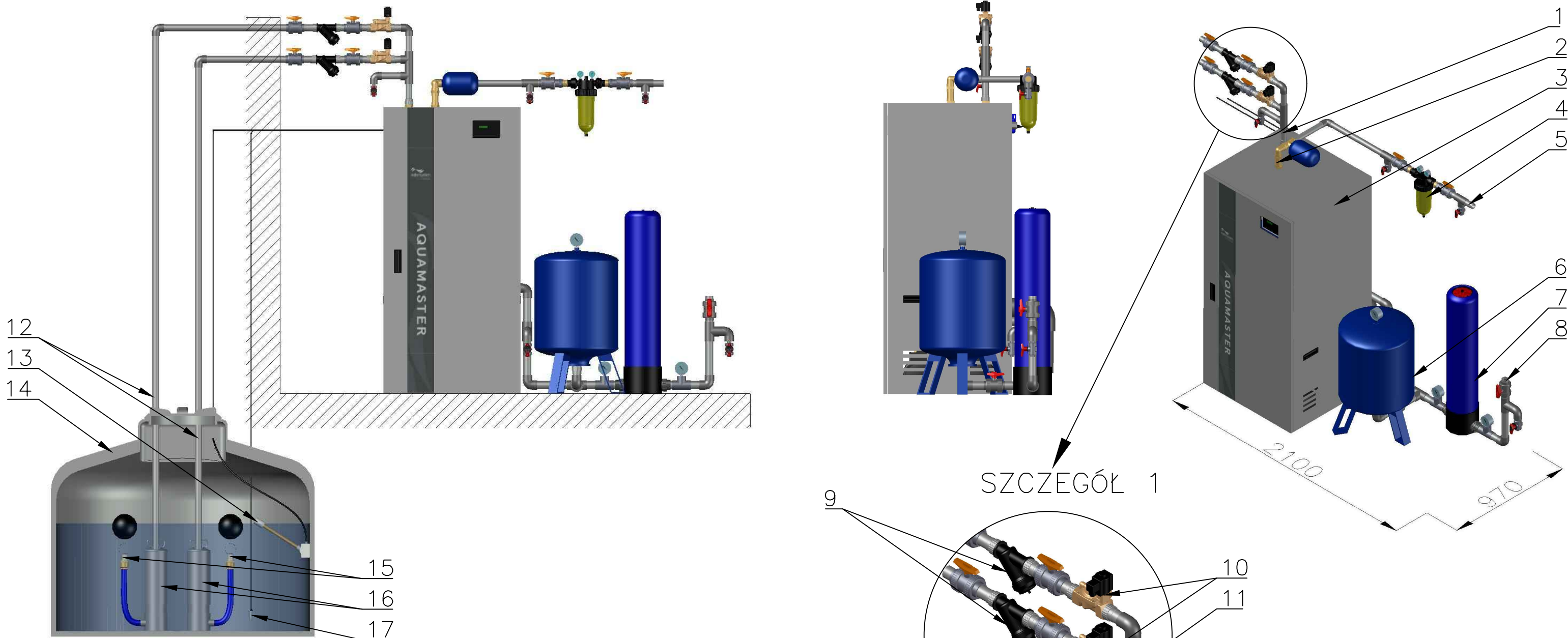
Lp	Objaśnienie
1	Tłumik drgań
2	Przyłącze wody wodociągowej
3	Przyłącze wody deszczowej
4	Przelew awaryjny
5	Wyjście wody
6	Sterownik
7	Zbiornik
8	Pompy



LEGENDA	
Kolor linii	Model
Niebieski	16-40
Pomarańczowy	16-60
Zielony	16-70
Czerwony	16-80
Fioletowy	16-90

IMIE, I NAZWISKO	PODPIS	DATA
OPRAC. K.PRUCHNIAK		03.2023
SPRAWDZ. T.SOBOLEWSKI		03.2023
ZATWIER. T.SOBOLEWSKI		03.2023

KLIENT: -	OBIEKT: -
TECHNOLOGIA: -	
TYTUŁ: AQUAMASTER SERIA N 200	
NR RYSUNKU: AQ N 200-16	A3
SKALA: 1:20	ARKUSZ: 1 z 1



Lp	Objaśnienie
1	Przyłącze wody deszczowej
2	Przyłącze wody wodociągowej
3	Centrala deszczowa AQ N 200
4	Filtr siatkowy NW
5	Wejście wody wodociągowej
6	Zbiornik przeponowy
7	Filtr węglowy BESTONE
8	Wyjście wody z centrali deszczowej
9	Filtry ochronne
10	Zawory zabezpieczające przed przepływem wrotnym
11	Pobór próbek
12	Wejście wody deszczowej
13	Czujnik pływakowy
14	Zbiornik wody deszczowej
15	Pływające punkty poboru wody
16	Pompy zasilające do Aquamaster
17	Sonda hydrostatyczna
18	Przyłącze kanalizacyjne



KLIENT:	-	OBIEKT:	-
TECHNOLOGIA:	-		
TYTUŁ:	PRZYKŁADOWY SCHEMAT MONTAŻOWY AQ N 200		
NR RYSUNKU:	-	SKALA:	-
		ARKUSZ:	1 z 1

*Urządzenie dostarczone jest bez orurowania, zaworów regulacyjnych i innej aparatury

A3