

Zastosowanie

Filtry NW znajdują zastosowanie zarówno w instalacjach domowych jak i przemysłowych, oczyszczając wodę w jednostopniowym systemie filtracji. Przeznaczone są do dużych przepływów wody. Zapewniają skuteczną filtrację w instalacjach wymagających niskich stężeń zawiesin. Często stosowane są, jako filtry ochronne zabezpieczające instalacje i inne urządzenia uzdatniające wodę jak instalacje jonitowe czy membranowe. Filtry wyposażone w drobnosiatkowy wkład ze stali nierdzewnej.

Filtr ten zapewnia ciągle filtrowanie wody zatrzymując na siatce filtracyjnej zanieczyszczenia tj. rdzę, piasek, strzępy konopi itp. Zanieczyszczenia gromadzone są na dnie przezroczystej obudowy i mogą być łatwo usunięte przez chwilowe otwarcie spustu. Ze względu na niewielkie rozmiary filtr może być instalowany tam, gdzie jest mało miejsca do zabudowy.

Zasada działania

Filtry działają na zasadzie filtracji powierzchniowej. Woda przeznaczona do filtracji doprowadzana jest przez króciec zasilający do głowicy filtra i dalej do zewnętrznej powierzchni siatki filtracyjnej zamontowanej w kloszu mocowanym do głowicy. Woda wpływając do filtra, dostaje się do komory filtracyjnej i od strony zewnętrznej omywa siatkę filtracyjną, która na powierzchni zewnętrznej zatrzymuje zanieczyszczenia. Otwarcie zaworu kulowego powoduje opłukanie wkładu filtracyjnego i usunięcie zanieczyszczeń na zewnątrz przy jednoczesnym zapewnieniu dostawy przefiltrowanej wody.

Przy trwałym zanieczyszczeniu siatka wymieniana jest na nową a filtr odzyskuje swoje wyjściowe parametry. Częstotliwość czyszczenia i wymiany filtra zależna jest od wielu czynników jak zawartość zawiesin, utlenialność, mętność oraz inne zanieczyszczenia wody i praktycznie określana jest dla każdego przypadku indywidualnie. Filtr posiada atest PZH

Budowa

Filtr składa się z głowicy wykonanej z tworzywa sztucznego z gwintowanymi króćcami przyłączeniowymi, do której przyłączony jest złączem zaciskowym klosz, w którym umieszczony jest wkład siatkowy. W dolnej części kosza zamontowano zawór kulowy 1/2" umożliwiający opróżnianie filtra. Klosz filtra wykonano, jako przezroczysty, co pozwala optycznie sprawdzić stan powierzchni wkładu filtracyjnego. Ze względu na niewielki ciężar filtr może być zamontowany bezpośrednio na przewodzie. Filtr wyposażono w manometry umieszczone na głowicy filtra mierzące ciśnienie na wlocie i wylocie wody (nie dotyczy typów NW18 i NW25).

Wyposażenie standardowe:

- głowica z króćcami gwintowanymi
- przezroczysta obudowa
- przyłącza gwintowane
- wkład filtracyjny 25µm
- klucz do obudowy
- manometry (nie dotyczy NW18, NW25)
- zawór ściekowy
- przyłącza gwintowane



FILTRY SIATKOWE SERII NW

Typ	Jednostka	NW18	NW25	NW32	NW50	NW65	NW75
Średnica nominalna przył.	DN	20	25	32	50	65	75
Ciśnienie robocze	bar	10					
Ciśnienie max.	bar	16					
Max. temperatura wody	°C	40					
Przepływ przy $\Delta p=0,2$ bar	m ³ /h	3,5	5,5	6,5	20	25	30
Przybliżony ciężar	kg	1,1	1,2	1,7	3,2	3,2	3,2
Szerokość (A)	cm	23	23	23	24	24	24
Wysokość (B)	cm	23,2	35,5	54	69,3	69,3	69,3

Zalecenia montażowe

Doprowadzenie wody zasilającej i uzdatnionej należy wykonać z rur odpornych chemicznie na filtrowane medium o średnicach dopasowanych do wydajności urządzenia. Przed i za filtrem należy zamontować zawory odcinające umożliwiające odcięcie filtra podczas wymiany wkładu. Równoległe do filtra można zamontować zawór odcinający umożliwiający przepływ wody po odcięciu filtra. Pozycja montażowa pozioma, komorą filtrującą do dołu.

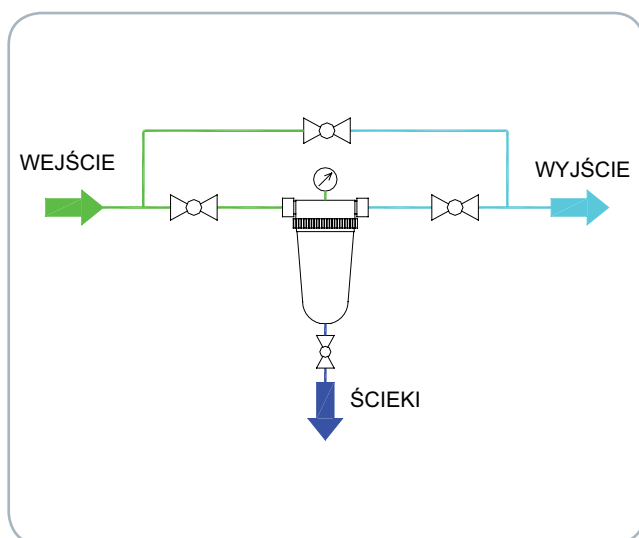
Dostępne siatki filtracyjne

dla filtrów NW18: 5 - 100 μ

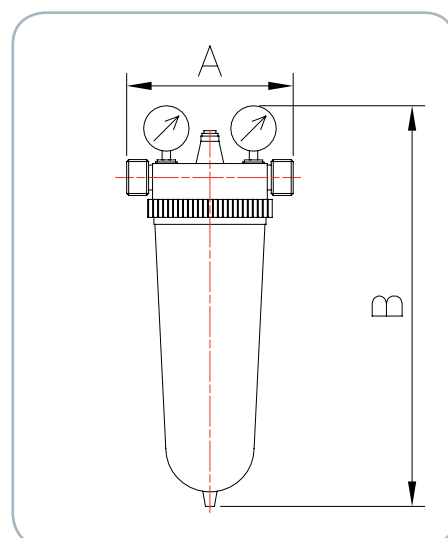
dla filtrów NW25-32: 5 - 150 μ

dla filtrów NW50-75: 5 - 300 μ

Przykładowy schemat instalacji



Wymiary gabarytowe



WATERSYSTEM SP. Z O.O.

UL. Trakt Brzeski 167, Zakręt 05-077 Wesola, POLAND

tel.: +48 (22) 795 77 93 tel./fax: +48 (22) 773 23 80

WATERSYSTEM@WATERSYSTEM.PL

WWW.WATERSYSTEM.PL