

cintropur®

WATER FILTRATION & TREATMENT



**FILTRY
DOMOWE**

SL 160
ø 3/4"

SL 240
ø 3/4" lub 1"

**SL 240
DUO-CTN**
ø 3/4" lub 1"

**SL 240
TRIO-CTN**
ø 3/4" lub 1"



**SMART
LINE** Najbardziej
kompaktowy filtr

Idealny
do wody
deszczowej

■ CHARAKTERYSTYKA OGÓLNA

Produkowane w całości z materiałów syntetycznych pierwszej jakości, filtry CINTROPUR® odpowiednie są do stosowania w branży spożywczej i do kontaktu z wodą pitną.

Konstrukcja łopatkki CINTROPUR® wymusza odśrodkowy, wirowy przepływ wody, odwirowane zanieczyszczenia opadają na dno klosza podczas, gdy rękaw filtrujący zapewnia filtrację o wybranej dokładności.



■ PODSTAWOWE ZADANIA

Zabezpieczenie instalacji domowych, instalacji wodnych wspólnot mieszkaniowych i rolniczych, poprzez zatrzymywanie stałych cząsteczek (ziemi, piasku, rdzy...) znajdujących się w stanie zawieszonym w wodzie. Idealne miejsce na zainstalowanie filtra jest na wejściu wody do instalacji w budynku lub mieszkaniu, w celu ochrony wszystkich przyłączonych urządzeń korzystających z wody.

■ ZASTOSOWANIE

- **BUDOWNICTWO MIESZKANIOWE:** Ochrona instalacji sanitarnych zasilanych wodą miejską, deszczową lub studzienną, filtrowanie wody przed zmiękczeniem, systemem odwróconej osmozy lub przed lampą ultrafioletową.
- **PRZEMYSŁ:** Ochrona instalacji sanitarnych, maszyn produkcyjnych i wszelkich urządzeń uzdatniających wodę. Filtracja przed myjkami ciśnieniowymi (od 100 do 200 bar) lub bardzo wysokim ciśnieniem (od 1500 do 2500 bar).
- **ROLNICTWO:** Filtracja systemów nawadniających, pojenia zwierząt, wody deszczowej i studziennej.

■ KORZYŚCI:

- Duży przepływ.
- Mały spadek ciśnienia.
- Wstępna filtracja odśrodkowa o efekcie cyklonu.
- Trwałość i niezawodność.
- Oczyszczanie wnętrza szybkie i łatwe (w zakresie NW).
- Ciągła wizualna kontrola wkładu filtracyjnego. Przezroczysty klosz pozwala na obserwowanie stopnia zanieczyszczenia siatki filtrującej.
- Unikalny system rękawów filtracyjnych jest ekologiczny i tani w eksploatacji.



NW 18

ø 3/4"



NW 25

ø 3/4" lub 1"



NW 25 TE-CTN

ø 1"



NW 25 DUO-CTN

ø 3/4" i 1"



AKCESORIA



• UCHWYT ŚCIENNY

Unikalny model dla filtrów wszystkich typów, z dwoma możliwymi pozycjami montażu. Dołączony w standardzie do filtrów typu SL range + NW 25 DUO-CTN.



• MANOMETRY 0-10 BAR 1/8"

(DLA FILTRÓW TYPU NW)

Przed zamontowaniem należy rozwinąć i przegwintować. Wskazuje ciśnienie w instalacji. Przy wskazaniu ΔP 1 bar wymienić siatki; min. 2 x w roku.



• ZBIORNIK PONOWNEGO NAPEŁNIANIA CTN

Ten unikalny zbiornik został zaprojektowany dla filtracji z węglem aktywnym. Kompatybilny dla modeli SL240 TE-CTN + SL240 DUO-CTN + SL240 TRIO-CTN + NW25 TE-CTN + NW25 DUO-CTN + TIO.



• APARAT UZDATNIAJĄCY WODĘ

Przystosowany do NW 25 TE + NW 32TE, rurka + sitko jest używane do uzdatniania wody węglem aktywnym lub kryształkami.



• POŁĄCZENIE NYPLOWE 3/4" ORAZ 1"

(DLA FILTRÓW TYPU SL)

Idealne do szybkiego i bezpiecznego połączenia dwóch głowic typu SL.



• ZAWÓR CZYSZCZĄCY 1/4"

(DLA FILTRÓW TYPU NW)

Pozwala na usunięcie pod ciśnieniem osadu nieczystości spowodowanego efektem cyklonicznym wirówki odśrodkowej. Zakręca się wyłącznie ręcznie (bez użycia narzędzi).



— Optymalna technika filtracji dzięki rękawowi filtracyjnemu oraz odśrodkowym łopatkom.

NW 32

ø1 1/4"



NW 32

TE

ø1 1/4"



T10

ø1"



■ KORZYŚCI Z UŻYTKOWANIA CINTROPUR® TE-CTN + WĘGIEL AKTYWOWANY CINTROPUR® SCIN

1. Rozbudowana, porowata powierzchnia węgla zapewnia wydajną sorpcję szkodliwych substancji z przepływającej wody, co znakomicie poprawia smak, usuwa nieprzyjemny zapach, chlor, ozon, pestycydy, rozpuszczone w wodzie substancje organiczne i inne zanieczyszczenia.
2. Duża ilość węgla w filtrze CINTROPUR® TE-CTN gwarantuje optymalną wydajność i trwałość. Im wolniejszy przepływ tym lepszy rezultat filtrowania.
3. Trwałość jednego załadowania zależy od zastosowania : polecany czasokres wymiany dla wody pitnej : 3 miesiące, ale nie rzadziej niż raz na 6 miesięcy.
4. Dzięki wewnętrznej konstrukcji filtra, czas kontaktu między wodą i węglem aktywowanym jest maksymalnie wydłużony, co gwarantuje optymalną poprawę jakości wody.
5. Polecamy używanie jednego z najlepszych węgli aktywowanych na rynku o na rynku o bardzo wysokiej pojemności sorpcyjnej.
6. Opakowanie węgla CINTROPUR® SCIN specjalnie przygotowanego do łatwego napełnienia filtra CINTROPUR® zaskoczy korzystną ceną.

■ CZĘŚCI WYMIENNE

1 WĘGIEL AKTYWOWANY (KARTONIK O POJEMNOŚCI 3.4 L)

Jakość : CINTROPUR® granulacja SCIN

Dostępne pojemności:

Wkład CTN = 0,57 litra (6 wymian);

NW 32 TE = 1,7 litra (2 wymiany).

2 SIATKI FILTRACYJNE (PAKOWANE PO 5 SZTUK)

Jednorazowe: 1µm* / 5µm / 10µm / 25µm / 50µm / 100µm

Wielokrotne, nadające się mycia: 150µm* / 300µm*

*Z wyjątkiem SL160 + NW18



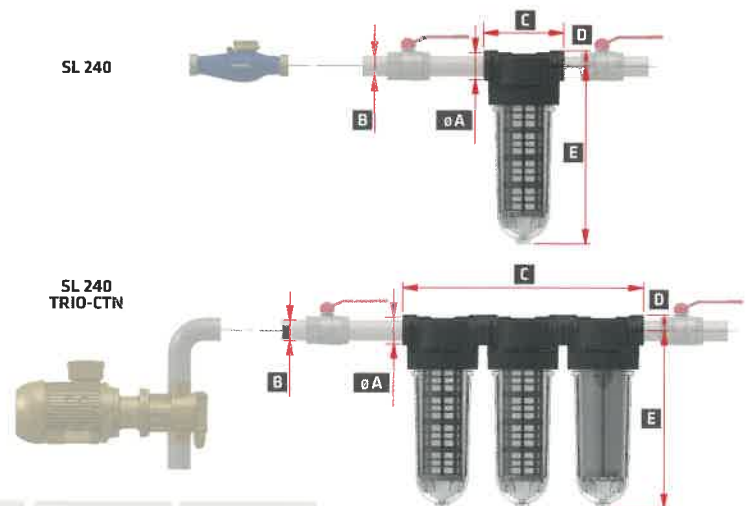


DANE TECHNICZNE SL

	SL 160	SL 240	SL 240 TE-CTN	SL 240 DUO-CTN	SL 240 TRIO-CTN
Średnica przyłączy	3/4"	3/4" lub 1"	3/4" lub 1"	3/4" lub 1"	3/4" lub 1"
Przepływ średni (m³/godz.) ΔP = 0,2 bar	3	3.5 / 4.5	0.5*	0.5*	0.5*
Ciśnienie robocze (bar)	8	8	8	8	8
Ciśnienie max. użytkowania (bar)	12	12	12	12	12
Temperatura maksymalna (°C)	50	50	50	50	50
Ciężar (Kg)	0,68	0,9	1,23	1,85	3,05
Siatki montowane oryginalnie (µm)	25	25	-	25	100 i 25
Pojemność klosza (litr)	-	-	0,57	0,57	0,57
Powierzchnia filtracji (cm²)	170	440	-	440	2 x 440

* Wartości dla węgla aktywowanego CINTROPUR® o granulacji SCIN

SCHEMAT INSTALACJI



	SL 160	SL 240	SL 240 TE-CTN	SL 240 DUO-CTN	SL 240 TRIO-CTN
A (Ø)	3/4"	3/4" lub 1"	3/4" lub 1"	3/4" lub 1"	3/4" lub 1"
B	DN20	DN20 / DN25	DN20 / DN25	DN20 / DN25	DN20 / DN25
C (mm)	130	130	130	260	390
D (mm)	25	25	25	25	25
E (mm)	152	290	290	290	290

THE BEST CHOICE
FOR YOUR WATER

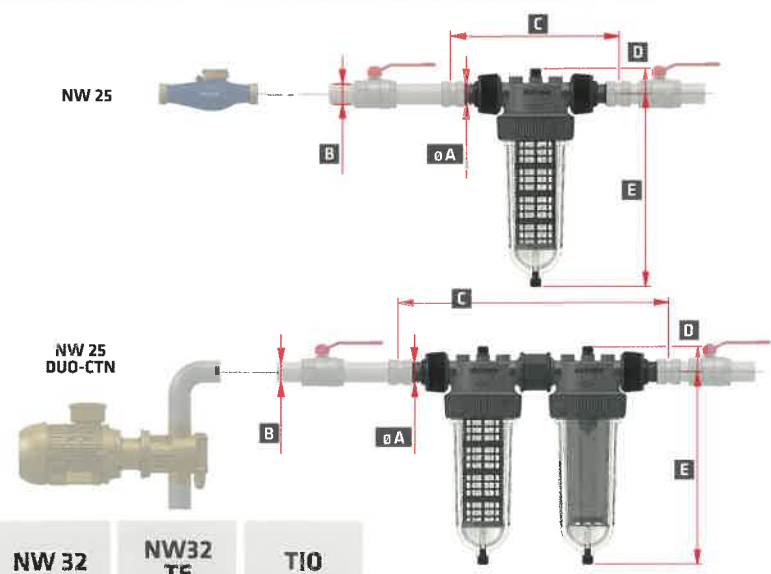


DANE TECHNICZNE NW

	NW18	NW25	NW25 TE-CTN	NW 25 DUO-CTN	NW32	NW32 TE	T10
Średnica przyłączy	3/4"	3/4" lub 1"	1"	3/4" i 1"	1 1/4"	1 1/4"	1"
Przepływ średni (m³/godz.) ΔP = 0,2 bar	3,5	5,5	0,5*	0,5*	6,5	0,5*	0,5*
Ciśnienie robocze (bar)	10	10	10	10	10	10	10
Ciśnienie max. użytkowania (bar)	16	16	16	16	16	16	16
Temperatura maksymalna (°C)	50	50	50	50	50	50	50
Ciężar (Kg)	1,1	1,2	1,3	3,2	2,1	2,1	2,6
Siatki montowane oryginalnie (µm)	25	25	-	25	25	-	25
Pojemność klosza (litr)	-	-	0,57	0,57	-	1,7	0,57
Powierzchnia filtracji (cm²)	190	450	-	450	840	-	335

* Wartości dla węgla aktywowanego CINTROPUR® o granulacji SCIN

SCHEMAT INSTALACJI



	NW 18	NW 25	NW25 TE-CTN	NW 25 DUO-CTN	NW 32	NW32 TE	T10
A (Ø)	3/4"	3/4" lub 1"	1"	3/4" i 1"	1 1/4"	1 1/4"	1"
B	DN20	DN20 / DN25	DN25	DN20 / DN25	DN32	DN32	DN25
C (mm)	269	269	269	439	269	269	269
D (mm)	43	43	43	43	43	43	43
E (mm)	192	314	314	314	500	500	500



Cintropur® is a product of the Airwatec® company
info@cintropur.com · www.cintropur.com

