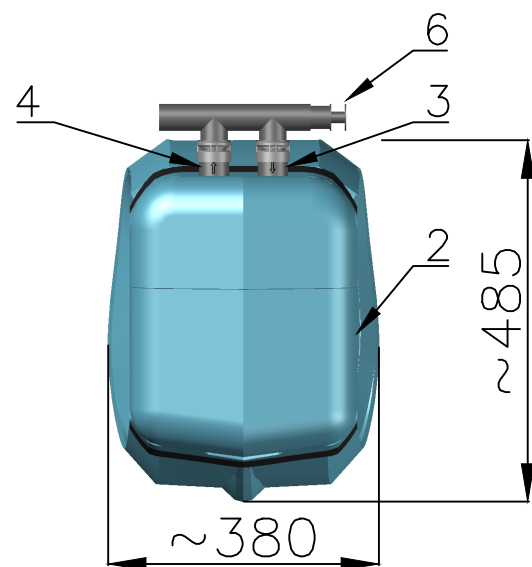
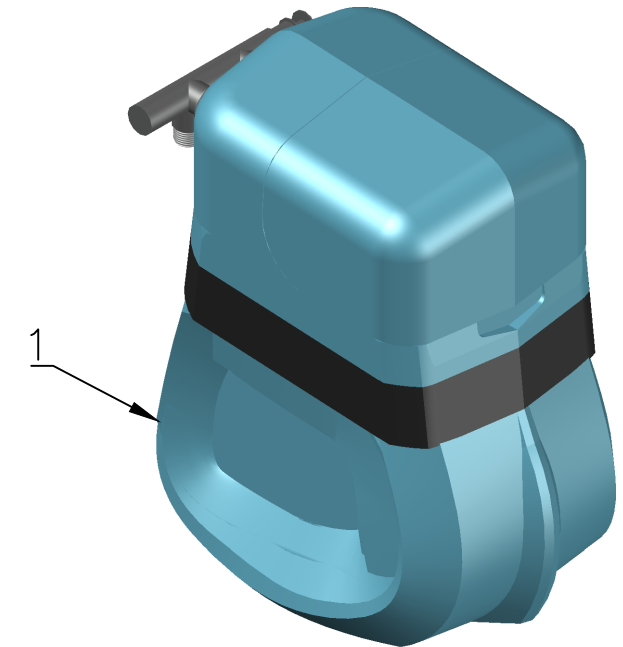
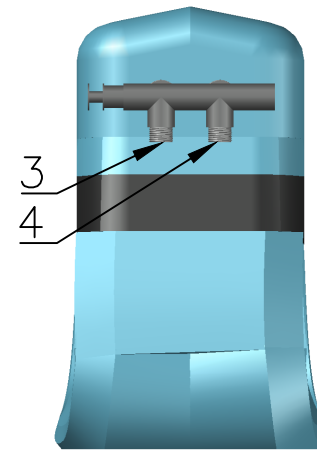
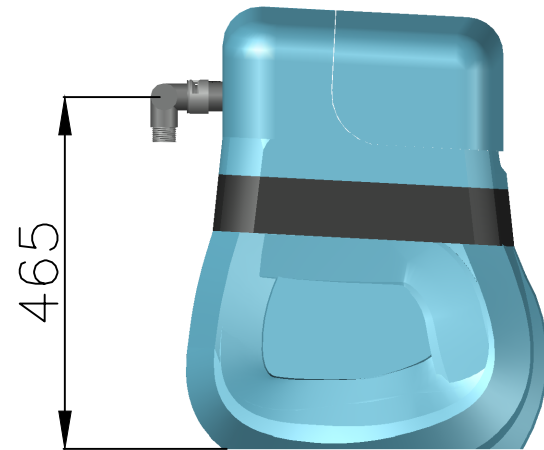
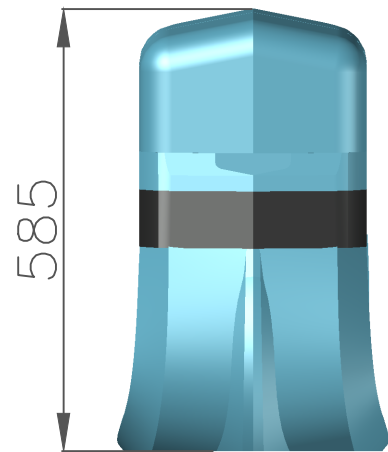


V 04/2024



Lp	Objasnienie	DANE TECHNICZNE FILTRA		j.m.	wartość
1	Kolumna zmiękczająca	ŚREDNICA PRZYŁĄCZA		DN	25
2	Głowica filtra	ILOŚĆ ŻŁOŻA		dm ³	12
3	Dopływ wody surowej	PRZEPŁYW MAKSYMALNY		m ³ /h	1
4	Odływ wody uzdatnionej	NAPIĘCIE		V	100 – 240
5	Zawór by-passu	CIŚNIENIE PRACY		bar	1,5 – 6



KLIENT: - OBIEKT: -

TECHNOLOGIA: -

TYTUŁ: ZMIĘK CZACZ
SERII HERO

	IMIĘ I NAZWISKO	PODPIS	DATA
OPRAC.	A.WALAS-MADEJ		04.2024
SPRAWDZ.	M.ROKSELA		04.2024
ZATWIER.	T.SOBOLEWSKI		04.2024

NR RYSUNKU: HERO 2 A3

SKALA: 1:10 ARKUSZ: 1 z 1

*Urządzenie dostarczane jest bez orurowania i bez zaworów regulacyjnych