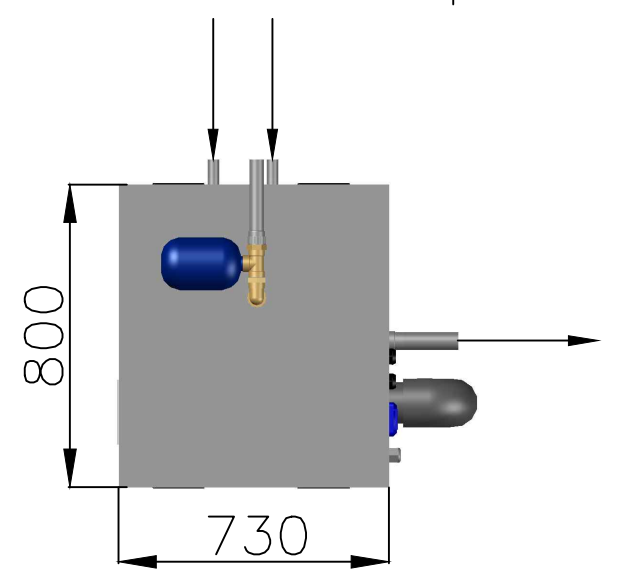
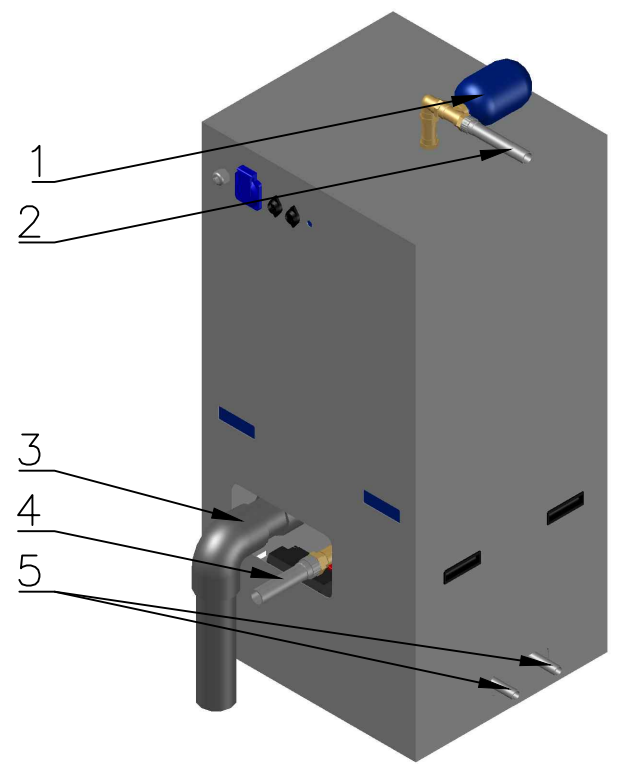
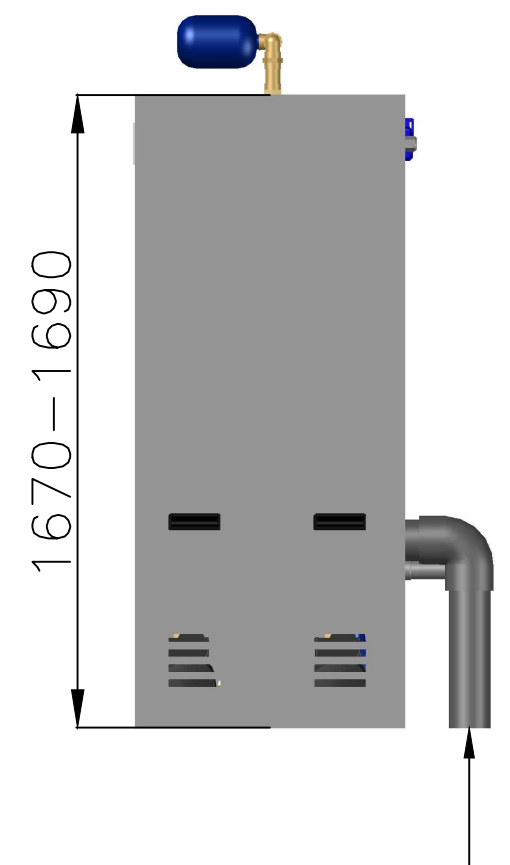
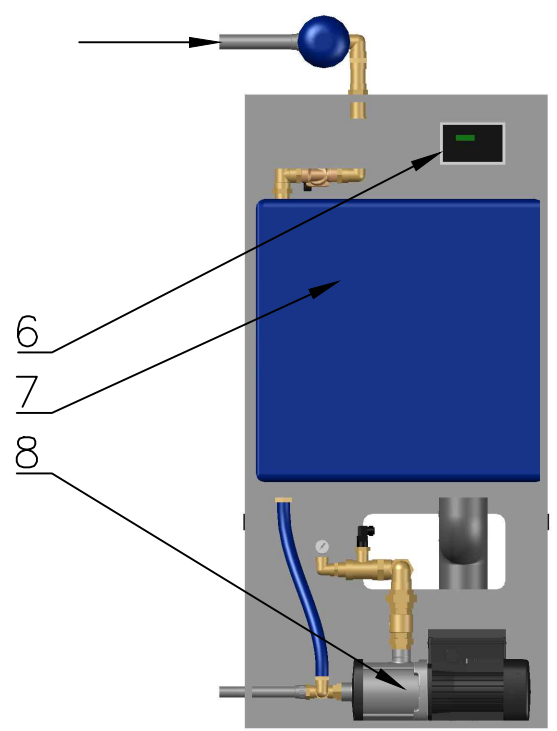
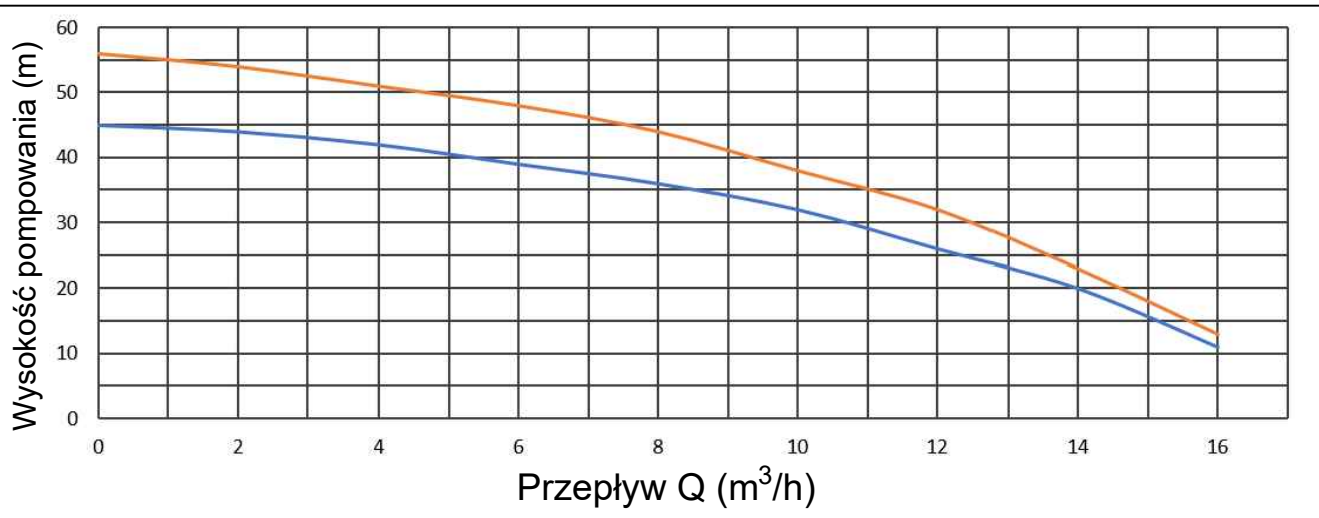


# Aquamaster seria S 200

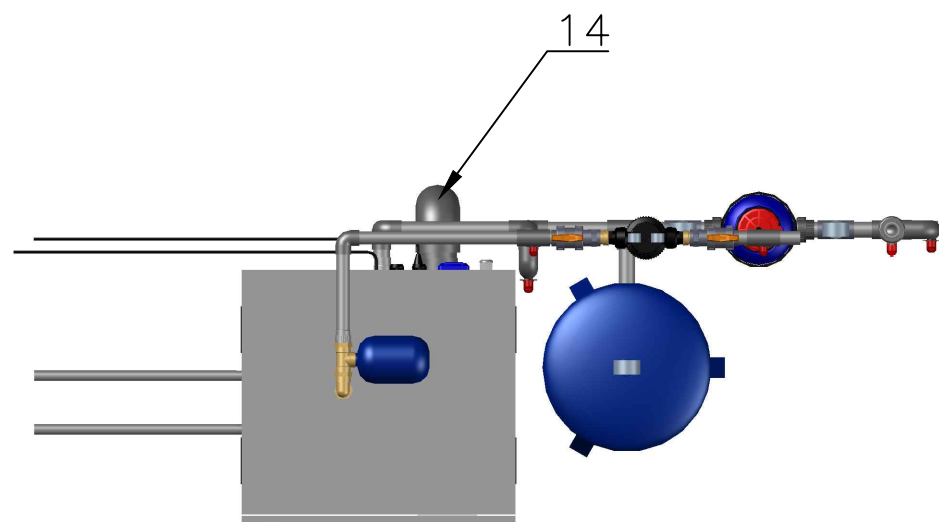
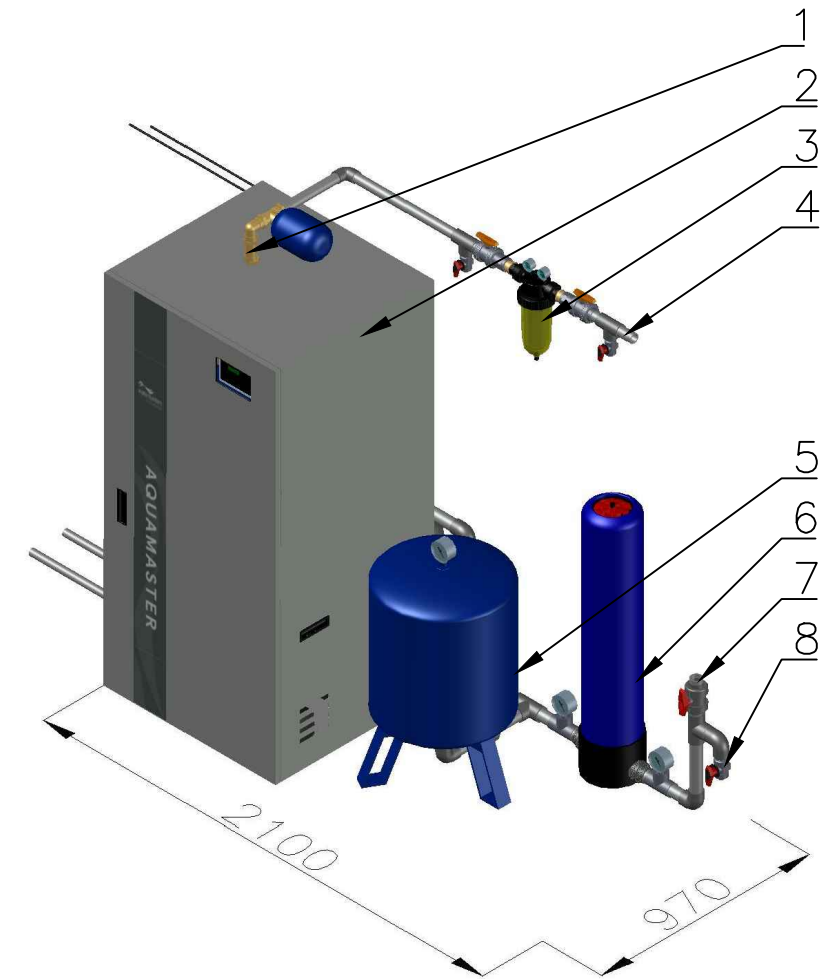
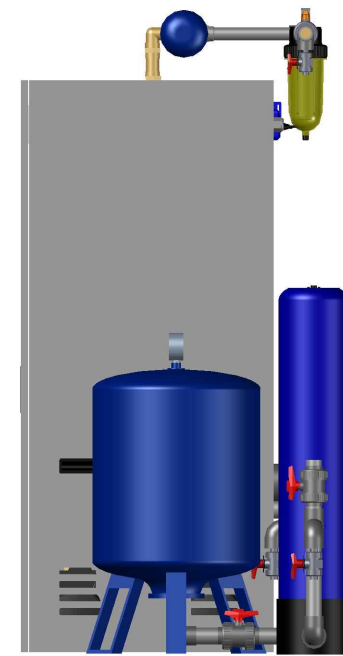
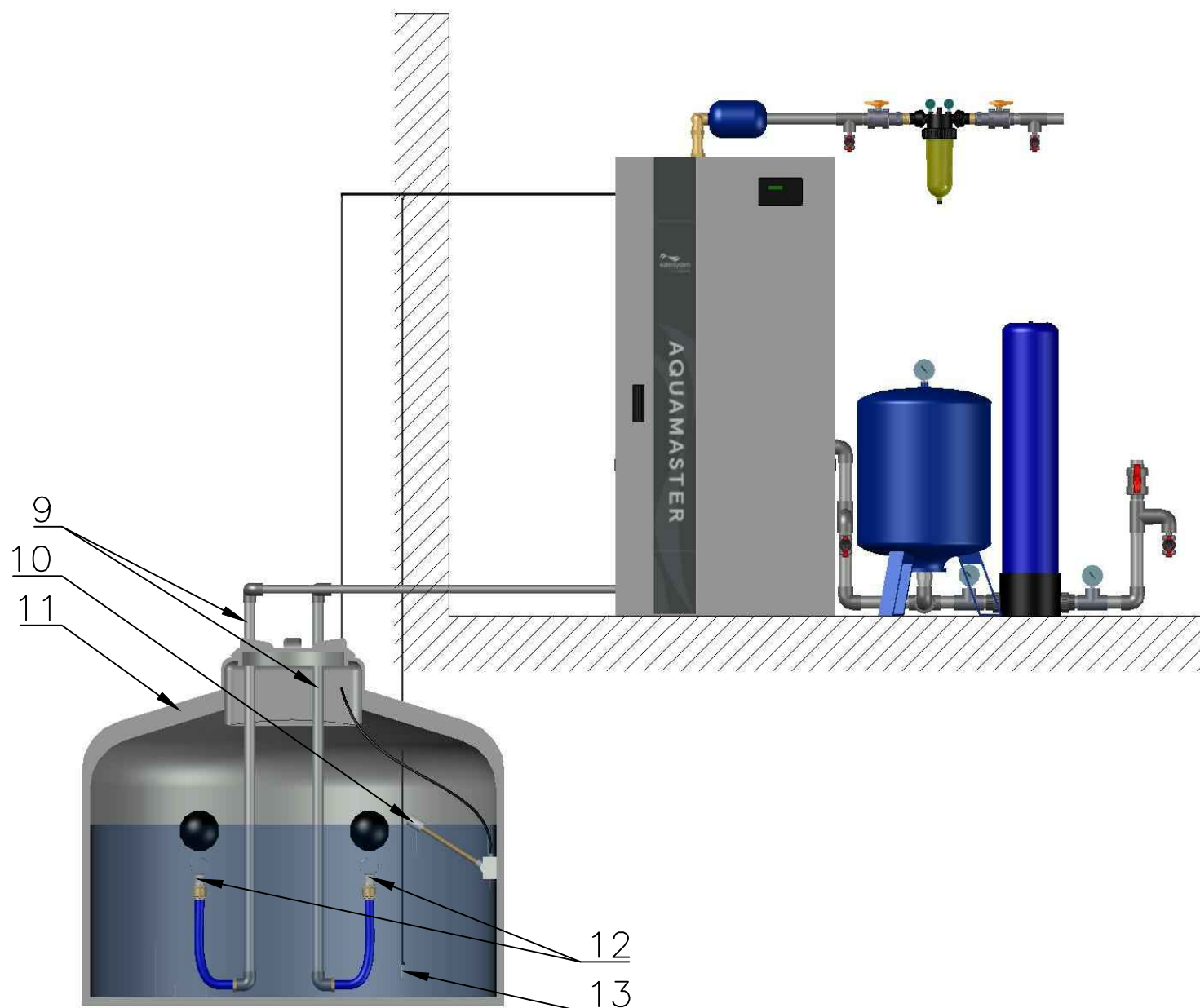
Parametr	Jedn.	16-40	16-60
Maksymalna wydajność	m <sup>3</sup> /h	16,0	
Maksymalna wydajność podnoszenia	m	46	58
Moc znamionowa P1	W	1100	1310
Moc znamionowa P2	W	900	1100
Przyłącza wody deszczowej	cal	1"	
Przyłącza wody miejskiej	cal	1 1/4"	
Wyjście wody	cal	1 1/2"	
Przelew awaryjny	DN	100	



Lp	Objaśnienie
1	Tłumik drgań
2	Przyłącze wody wodociągowej
3	Przelew awaryjny
4	Wyjście wody
5	Przyłącza wody deszczowej
6	Sterownik
7	Zbiornik
8	Pompy



LEGENDA		IMIĘ I NAZWISKO	PODPIS	DATA	KLIENT: -	OBIEKT: -
Kolor lini	Model	OPRAC.	K.PRUCHNIAK	03.2023	TECHNOLOGIA: -	
Niebieski	16-40	SPRAWDZ.	T.SOBOLEWSKI	03.2023	TYTUŁ: AQUAMASTER SERIA S 200	
Pomarańczowy	16-60	ZATWIER.	T.SOBOLEWSKI	03.2023	NR RYSUNKU: AQ S 200-16	A3
					SKALA: 1:20	ARKUSZ: 1 z 1



Lp	Objasnienie
1	Przyłącze wody wodociągowej
2	Centrala deszczowa AQ S 200
3	Filtr siatkowy NW
4	Wejście wody wodociągowej
5	Zbiornik przeponowy
6	Filtr węglowy BESTONE
7	Wyjście wody z centrali deszczowej
8	Pobór próbek
9	Wejście wody deszczowej
10	Czujnik pływakowy
11	Zbiornik wody deszczowej
12	Pływające punkty poboru wody
13	Sonda hydrostatyczna
14	Przyłącze kanalizacyjne



KLIENT:	-	OBIEKT:	-
TECHNOLOGIA:	-		
TYTUŁ:	PRZYKŁADOWY SCHEMAT MONTAŻOWY AQ S 200		
NR RYSUNKU:	-	A3	
SKALA:	-	ARKUSZ:	1 z 1

\*Urządzenie dostarczone jest bez orurowania, zaworów regulacyjnych i innej aparatury