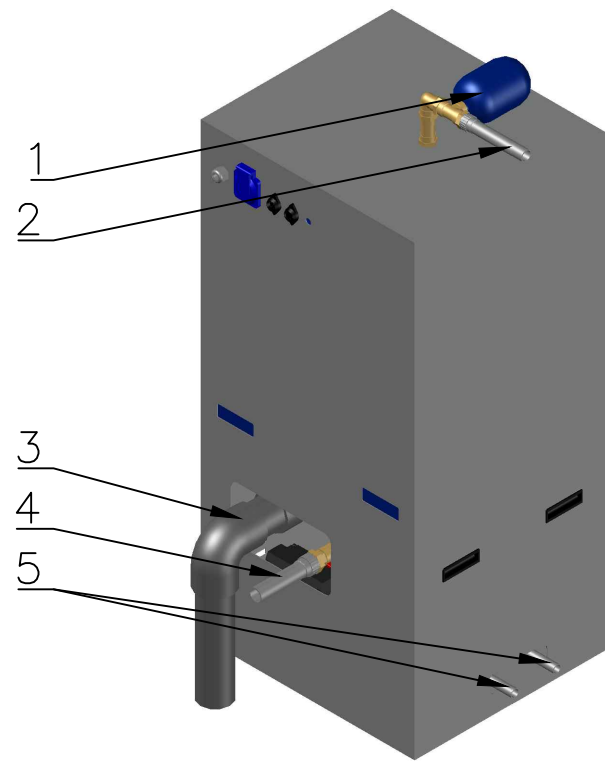
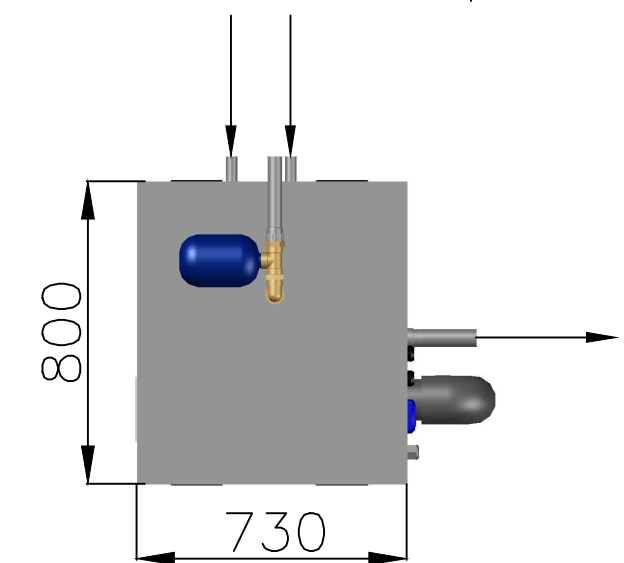
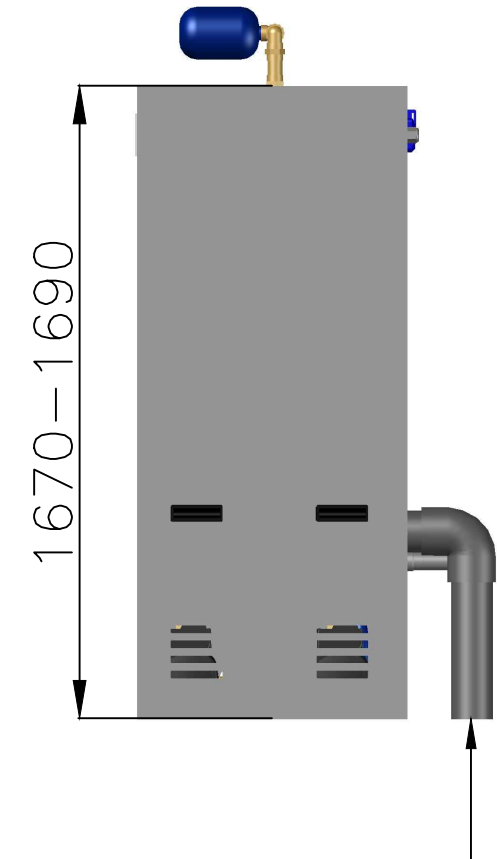
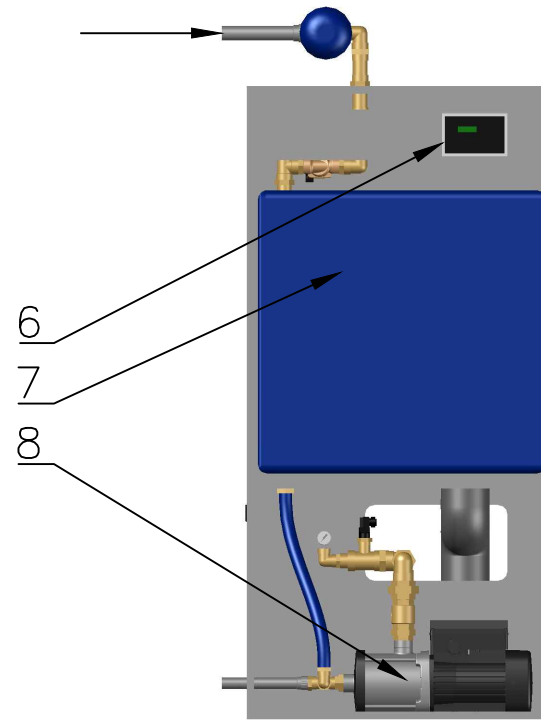


Aquamaster seria S 200

Parametr	Jedn.	10-40	10-60	10-70
Maksymalna wydajność	m ³ /h	10,0		
Maksymalna wydajność podnoszenia	m	44	54	72
Moc znamionowa P1	W	790	950	1480
Moc znamionowa P2	W	550	750	1000
Przyłącza wody deszczowej	cal	1"		
Przyłącza wody miejskiej	cal	1 1/4"		
Wyjście wody	cal	1 1/2"		
Przelew awaryjny	DN	100		

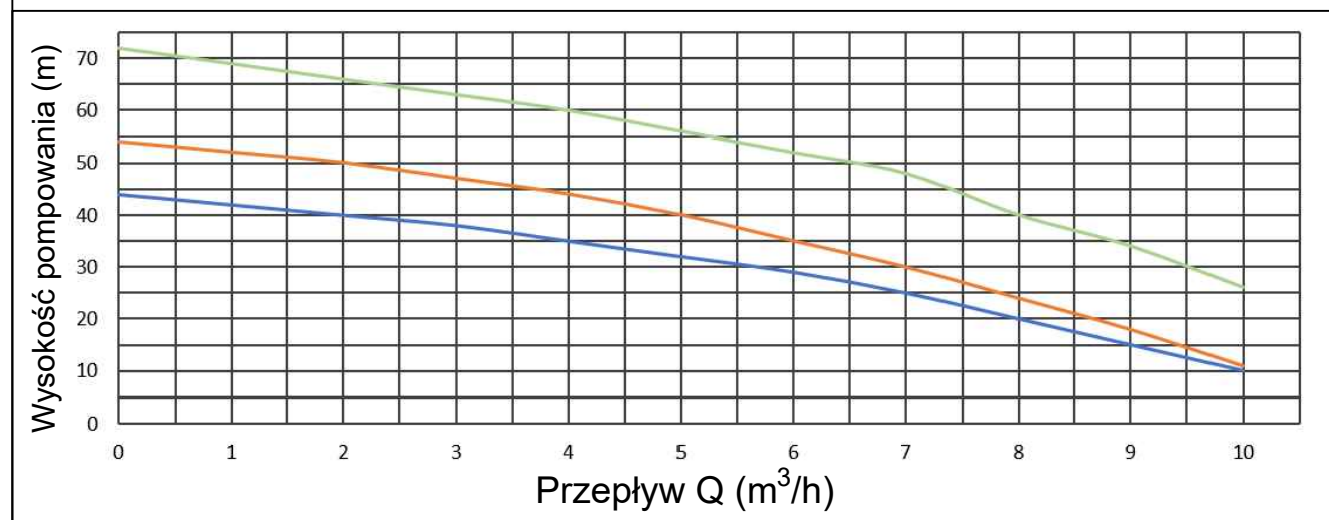


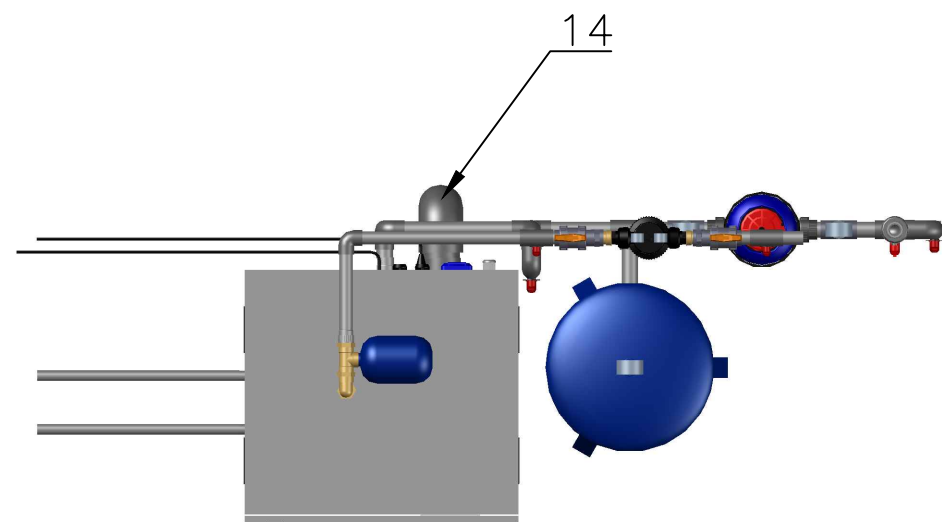
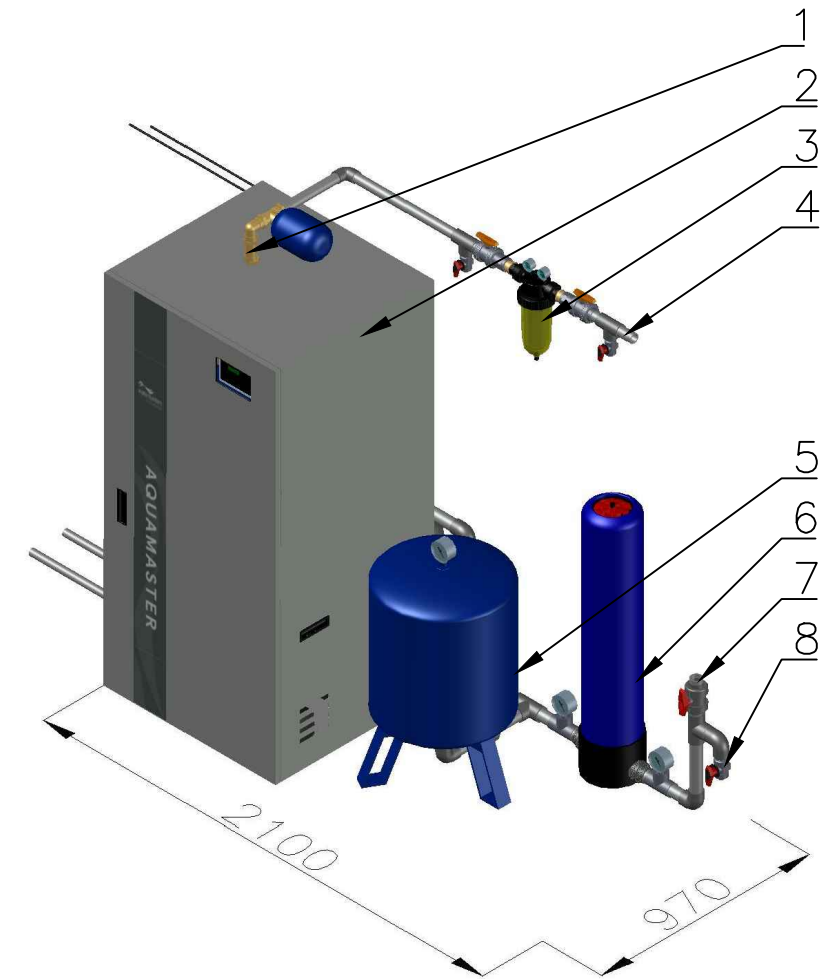
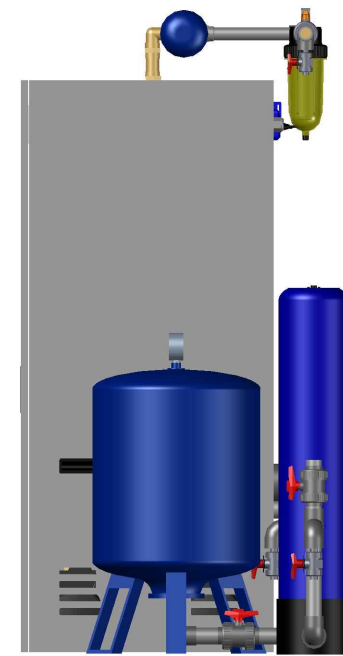
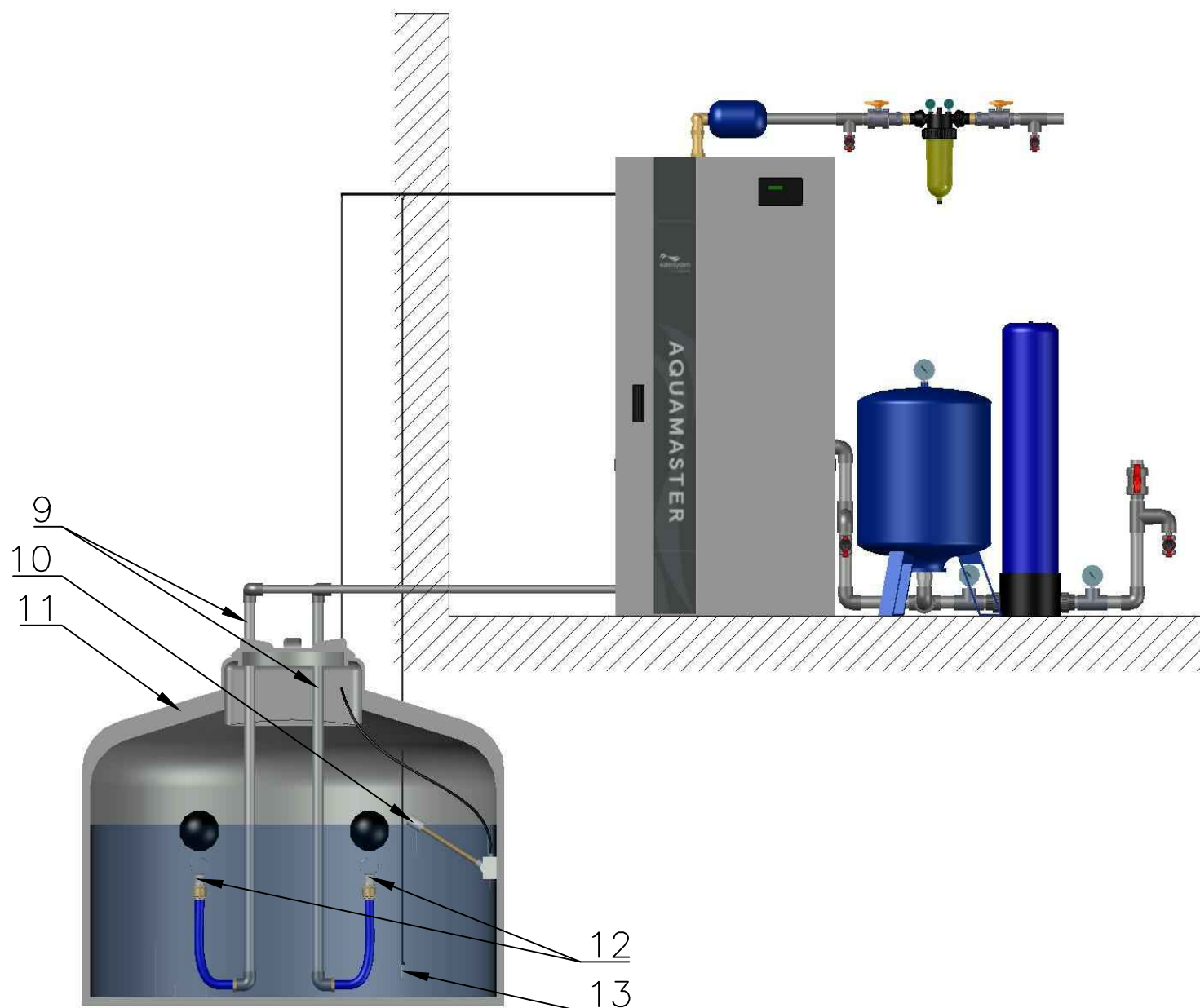
Lp	Objaśnienie
1	Tłumik drgań
2	Przyłącze wody wodociągowej
3	Przelew awaryjny
4	Wyjście wody
5	Przyłącza wody deszczowej
6	Sterownik
7	Zbiornik
8	Pompy



LEGENDA					
Kolor lini	Model		IMIĘ I NAZWISKO	PODPIS	DATA
Niebieski	10-40	OPRAC.	K.PRUCHNIAK		03.2023
Pomarańczowy	10-60	SPRAWDZ.	T.SOBOLEWSKI		03.2023
Zielony	10-70	ZATWIER.	T.SOBOLEWSKI		03.2023

KLIENT:	-	OBIEKT:	-
TECHNOLOGIA:	-		
TYTUŁ:	AQUAMASTER SERIA S 200		
NR RYSUNKU:	AQ S 200-10	A3	
SKALA:	1:20	ARKUSZ:	1 z 1





Lp	Objasnienie
1	Przyłącze wody wodociągowej
2	Centrala deszczowa AQ S 200
3	Filtr siatkowy NW
4	Wejście wody wodociągowej
5	Zbiornik przeponowy
6	Filtr węglowy BESTONE
7	Wyjście wody z centrali deszczowej
8	Pobór próbek
9	Wejście wody deszczowej
10	Czujnik pływakowy
11	Zbiornik wody deszczowej
12	Pływające punkty poboru wody
13	Sonda hydrostatyczna
14	Przyłącze kanalizacyjne



KLIENT:	-	OBIEKT:	-
TECHNOLOGIA:	-		
TYTUŁ:	PRZYKŁADOWY SCHEMAT MONTAŻOWY AQ S 200		
NR RYSUNKU:	-	A3	
SKALA:	-	ARKUSZ:	1 z 1

*Urządzenie dostarczane jest bez orurowania, zaworów regulacyjnych i innej aparatury